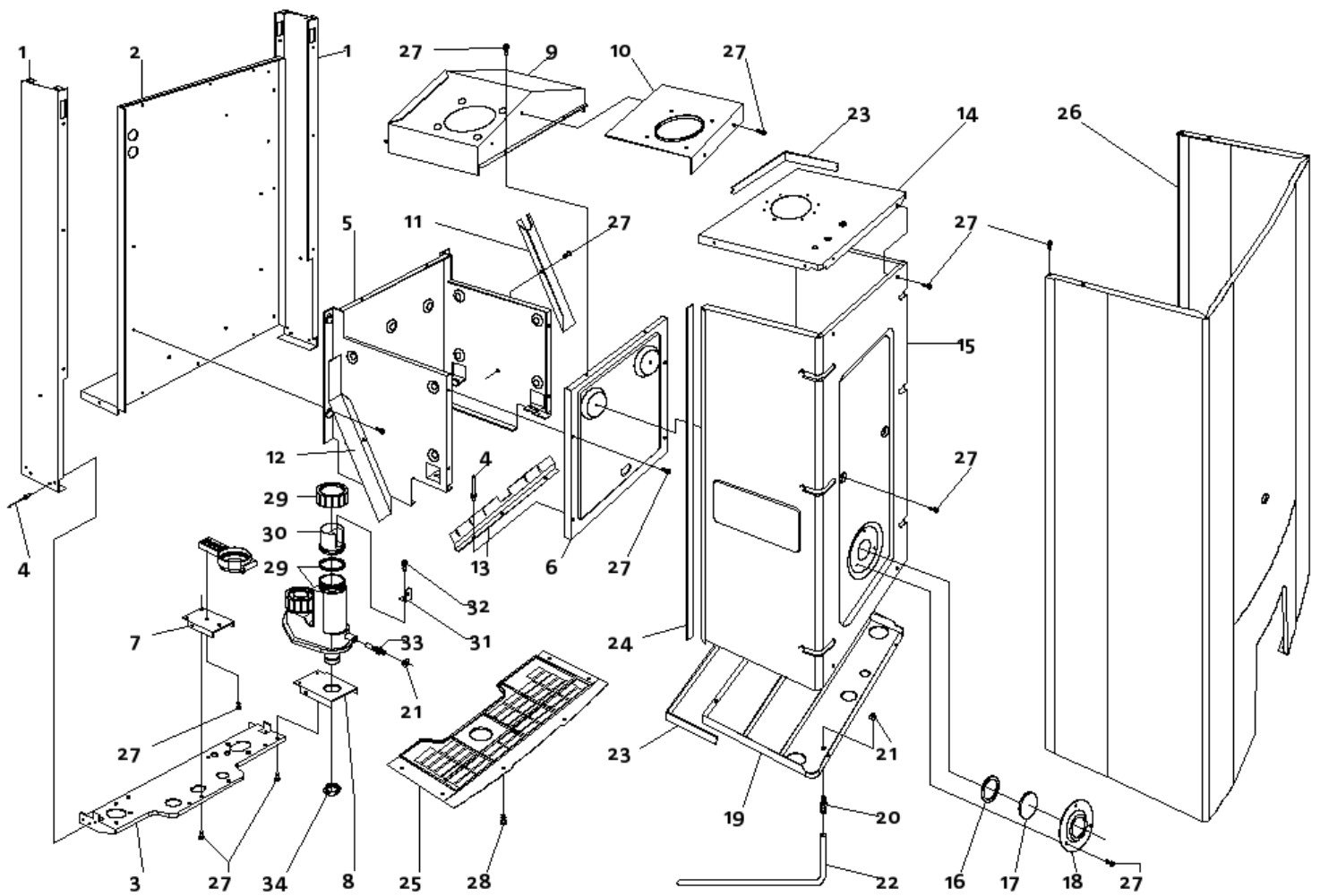


# Tavola Rivestimento /

## Tavola con disegno esploso caldaia PIXEL 31 FC

(nella pagina a seguire la lista dei ricambi con i riferimenti delle posizioni a questa tavola)



# Listino tavola Rivestimento /

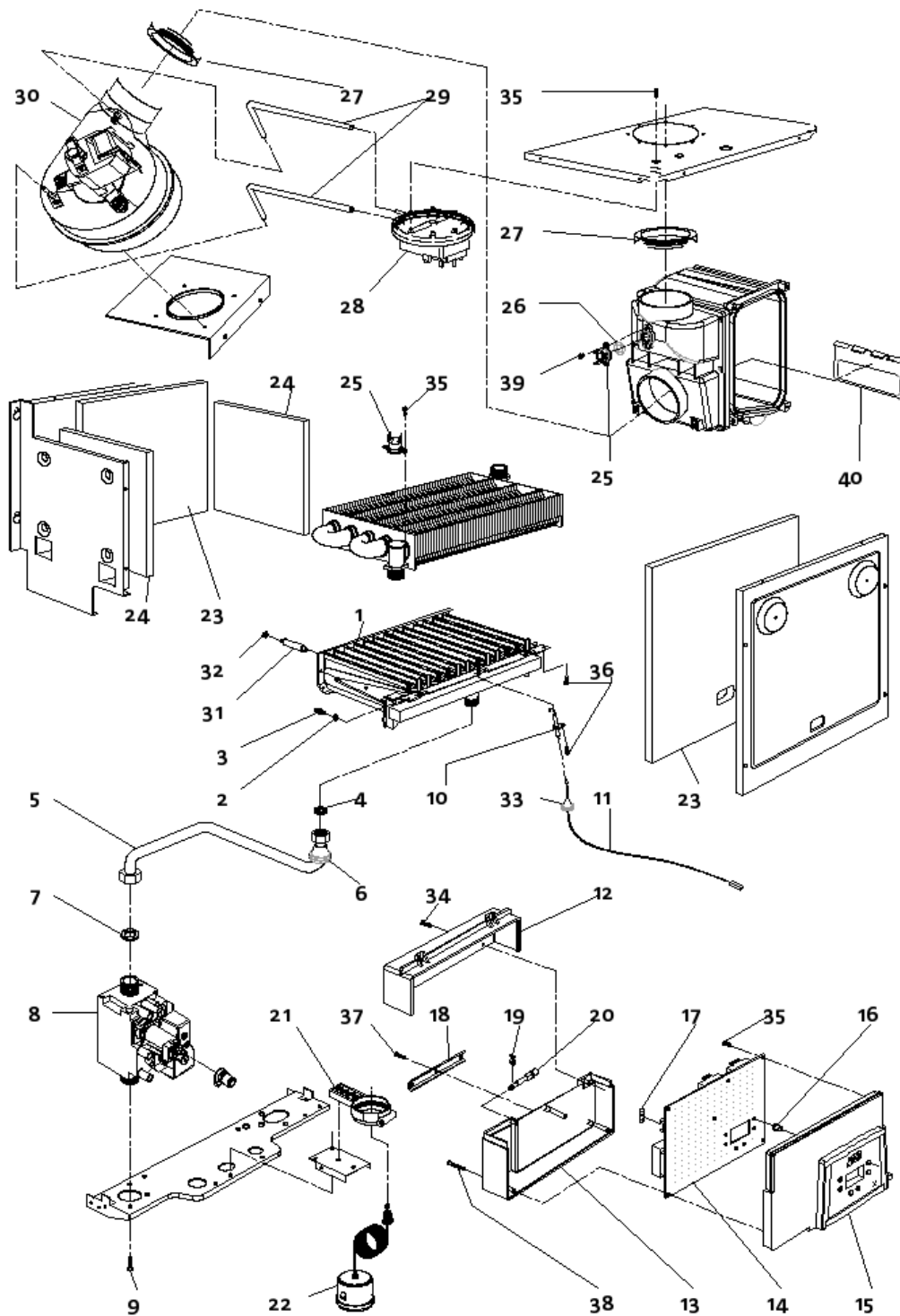
Listino prezzi ricambi caldaia PIXEL 31 FC

Pos.	Codice	Descrizione	
1	PIA0700P	PIANTONE	
2	PSC1000P	PIASTRA SUPPORTO CAMERA COMBUSTIONE	
3	LSG0700P2	LAMIERA SUPPORTO GRUPPO IDRAULICO	
4	RIV0004P	RIVETTO 2,9 X 6 IN RAME	
5	CCO0001P1S	CAMERA DI COMBUSTIONE	
6	CCC0001P2	CHIUSURA CAMERA DI COMBUSTIONE	
7	LSC0900P	LAMIERA SUPPORTO CRUSCOTTO	
8	LSS1000P	LAMIERA SUPPORTO SIFONE	
9	CVS1000P	CONVOGLIATORE FUMI	
10	LFV1000P	LAMIERA FISSAGGIO VENTILATORE	
11	PDX1000P	PARATIA SINISTRA	
12	PSX0501P	PARATIA SINISTRA CAMERA COMBUSTIONE	
13	LAC1000P	LAMIERA ANTERIORE CAMERA COMBUSTIONE	
14	PAS1032P	PARETE SUPERIORE CAMERA STAGNA 31 FC	
15	COP0700P2	COPERCHIO CAMERA STAGNA	
16	GS10003P	GUARNIZIONE SILICONE VETRO SPIA 50,5 X 41 X 2	
17	VTS0001P	DISCO VETRO SPIA	
18	FLG0002P1	FLANGIA SPIONCINO	
19	PAI1000P	PARETE INFERIORE CAMERA STAGNA	
20	RAM0001P1	PRESA DEPRESSIONALE CAMERA STAGNA	
21	DAE0006P	DADO ESAGONALE ZNC. M 5	
22	TSI0002P	TUBO SILICONE D. 4 X 7	
23	NEO0001P	NEOPRENE ADESIVO 15 X 2	
24	NEO0002P	NEOPRENE ADESIVO 15 X 3	
25	GRI0900P	GRIGLIA MANTELLO WHITE	
26	LMBV950PR	MOBILETTO VERNICIATO WHITE	
27	VIT0301P	VITE AUT. TESTA LARGA 4,2 X 9,5 ZINCATA	
28	VIT0905P	VITE AUT. TESTA SVASATA 4,2 X 13 ZINCATA	
29	SRC1000P	SIFONE RACCOGLICONDENSA	
30	BSC1000P	BICCHIERE SCARICO CONDENSA	
31	FST1000P	FASTON MASCHIO	
32	VIT3525P	VITE AUTOFIL. 3,5 X 9,5 INOX DIN 7981	
33	VIT1001P	VITE M5 OTTONE MASSA	
34	CDA0002P	CONTRODADO G1/2" CH. 24	

# Tavola Combustione / Elettrica /

## Tavola con disegno esploso caldaia PIXEL 31 FC

(nella pagina a seguire la lista dei ricambi con i riferimenti delle posizioni a questa tavola)



# Listino tavola Combustione / Elettrica /

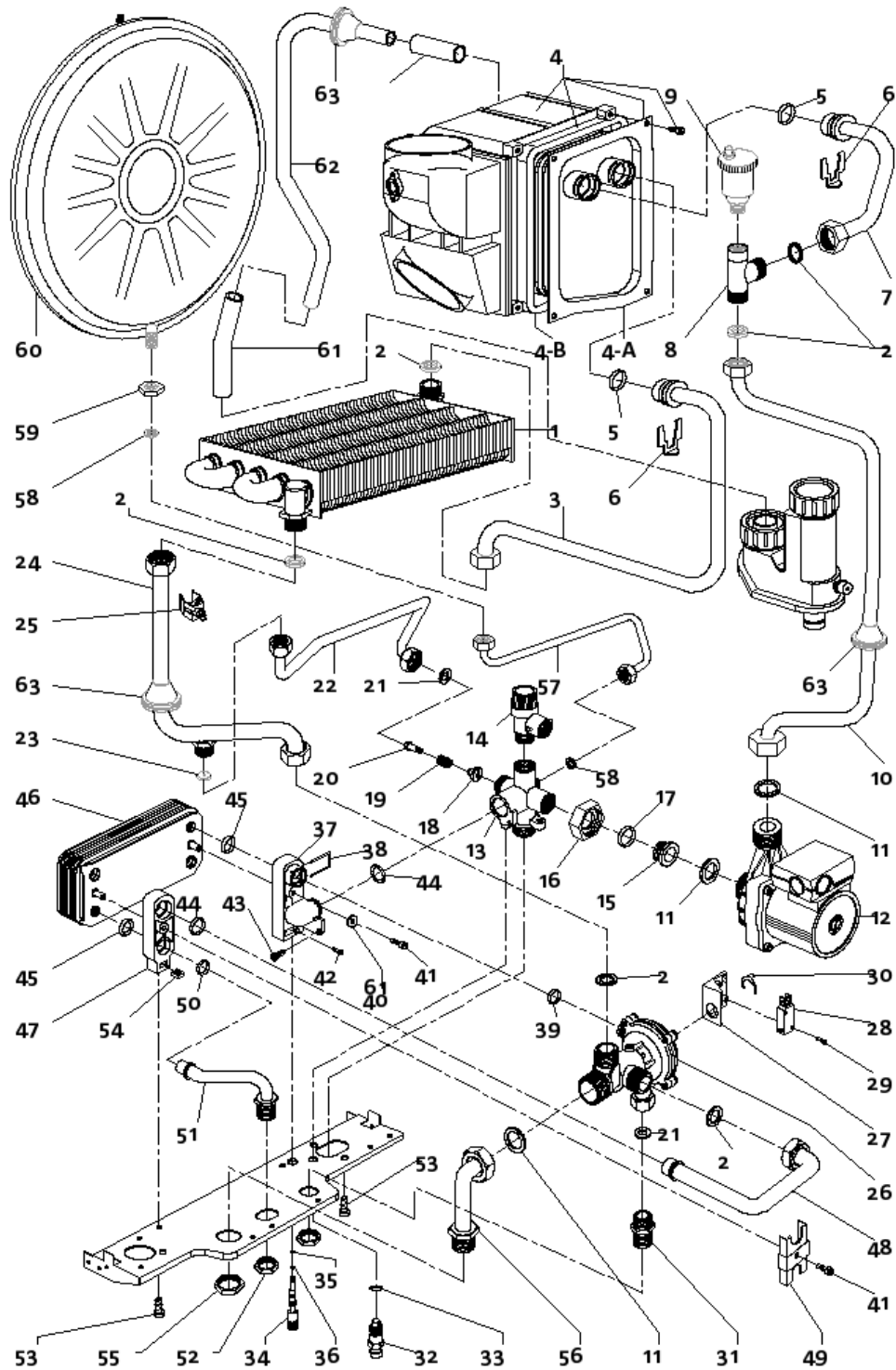
Listino prezzi ricambi caldaia PIXEL 31 FC

Pos.	Codice	Descrizione	
1	BRUW008P	BRUCIATORE 13 RAMPE METANO	
1	BRUW009P	BRUCIATORE 13 RAMPE GPL	
2	GUG0000P	GUARNIZIONE UGELLO	
3	UGE0130P	UGELLO BRUCIATORE METANO (1.30)	
3	UGE0080P	UGELLO BRUCIATORE GPL (0.80)	
4	GFV0003P	GUARNIZIONE 1/2" SP. 2	
5	TUB1007P	TUBO Ø14 VALVOLA GAS - BRUCIATORE	
6	PSI0103P	PASSATUBO D. 8 X 28	
7	GFV0004P	GUARNIZIONE 3/4" SP. 2	
8	VAL0303P	VALVOLA GAS SIEMENS	
9	VIT0012P	VITE M 4 X 6 TESTA ESAGONALE ZINCATA	
10	ELE0003P	ELETTRODO DI ACCENS. E RILEVAZ.	
11	CAV0004P1	CAVO PER ELETTRODO CON RESISTENZA	
12	CHI0901P	CHIUSURA SUPERIORE CRUSCOTTO	
13	CHI0900P	CHIUSURA INFERIORE CRUSCOTTO	
14	SCHCD2S01P	MONOSCHEDA CON DISPLAY 2 SONDE	
15	CRU0900P	CRUSCOTTO COMANDI	
16	PUL0900P	PULSANTE CRUSCOTTO	
17	FUS0001P	FUSIBILE 5 X 20 RAPIDO 2A	
18	SFC0900P	STAFFA FISSAGGIO CAVI	
19	ANE0900P	ANELLO PER CRUSCOTTO	
20	PRN0900P	PERNO FISSAGGIO CRUSCOTTO	
21	SSC0900P	STAFFA SUPPORTO CRUSCOTTO	
22	TSD0900P	TRASDUTTORE DI PRESSIONE	
23	ICC0001P	PANNELLO ISOLANTE 288 X 217 X 10	
24	ICC0002P	PANNELLO ISOLANTE 169 X 198 X 10	
25	TER0001P	TERMOSTATO KLIXON 105°C R.A.	
26	ORI1009P	O-R R 9 (10,5 X 2,7) EP 851 PER KLIXON	
27	GSI1000P	GUARNIZIONE SCARICO VENTILATORE	
28	PRS0501P	PRESSOSTATO FUMI	
29	TSI0001P	TUBETTO SILICONE D. 5 X 9	
30	VNT1031P	VENTILATORE FC 31	
31	SBR0001P	SUPPORTO BRUCIATORE	
32	DAE0005P	DADO ESAGONALE OTTONE M 4	
33	PSI0001P	PASSACAVO SILICONE Ø14 X 21 CONICO	
34	VIT0903P	VITE AUT. ZINCATA T.S. 3,5 X 13	
35	VIT0003P	VITE AUT. ZINCATA T.C. 3.5 X 6.4	
36	VIT0301P	VITE AUT. TESTA LARGA 4,2 X 9,5 ZINCATA	
37	VIT0015P	VITE AUT. ZINCATA T.C. 3.5 X 13	
38	VIT0700P	VITE AUT. ZINCATA T.S. 3 X 35	
39	VIT1003P	VITE M 3 X 6 UNI 7683	
40	LIC1031P	LAMIERA INTERNA CONDENSATORE	

# Tavola Parte idraulica /

## Tavola con disegno esploso caldaia PIXEL 31 FC

(nella pagina a seguire la lista dei ricambi con i riferimenti delle posizioni a questa tavola)



# Listino tavola Parte idraulica /

Listino prezzi ricambi caldaia PIXEL 31 FC

Pos.	Codice	Descrizione	
1	SCA1000P	SCAMBIATORE 5 TUBI H2O-GAS	
2	GFV0004P	GUARNIZIONE 3/4" SP. 2	
3	TUB1001P	TUBO D. 18 CONDENSATORE-SCAMBIATORE	
4	SCACD1000P	SCAMBIATORE CONDENSANTE	
4-A	RIC1000P	PACCO PER SCAMBIATORE CONDENSANTE	
4-B	RIC1001P	GUARNIZIONE PER SCAMBIATORE CONDENSANTE	
5	ORI1013P	O-R R 13 (16,9 X 2,7) EP 851	
6	MOL1000P	MOLLETTA FISSAGGIO TUBI CONDENSATORE	
7	TUB1004P	TUBO Ø18 RACCORDO A "T" - CONDENSATORE	
8	RAC0401P1	RACCORDO A "T" MASCHIO 3/4"-3/4" FEMMINA 1/2"	
9	VAL0004P	VALVOLA SFIATO ARIA AUTOMATICA 1/2"	
10	TUB1000P	TUBO D. 18 RACCORDO A "T" - CIRCOLATORE	
11	GFV0005P	GUARNIZIONE 1" SP.2	
12	CIR1006P	CIRCOLATORE MT. 6 12H	
13	FDR0900P	FUSIONE DI RITORNO	
14	VAL0700P	VALVOLA SICUREZZA 3 ATE M-F 1/2"	
15	SUP1000P	SUPPORTO OTTONE CIRCOLATORE	
16	GIR0900P	GIRELLO 1" FORO 26	
17	ORI0901P	O-RING 18 X 2 EP851	
18	BYP0900P	BY - PASS	
19	MOL0901P	MOLLA DI COMPRESSIONE BY - PASS	
20	VIT0900P	VITE OTTONE M3 BY - PASS	
21	GFV0003P	GUARNIZIONE 1/2" SP. 2	
22	TUB1003P	TUBO D. 10 BY-PASS	
23	GFV0702P2	GUARNIZIONE 3/8" FORATA 2,5 SP. 2	
24	TUB1002P	TUBO D. 18 SCAMBIATORE-VALVOLA 3 VIE	
25	SONC102P2	SONDA A CONTATTO + MOLLA PER TUBO D. 14	
26	VAL0931P	VALVOLA IDRAULICA	
27	STM0931P	STAFFA PORTA MICRO	
28	MIC0031P1	MICRO-VALVOLA IDRAULICA	
29	VIT0907P	VITE AUTOFILETTANTE ZINCATA T.C. 2,9 X 16	
30	PIA0031P1	PIASTRINA D'ARRESTO KL12 NORMA 0.9	
31	NIP0001P1	NIPPLES G 1/2"	
32	AST0901P	RUBINETTO DI SCARICO	
33	ORI0902P	O-R 106 RUBINETTO DI SCARICO	
34	AST0900P	RUBINETTO DI CARICO	
35	ORI0900P	O-RING ASTA 2,20 X 1,60 EP851	
36	ORI0032P1	O-RING R1 2.60 X 1.90 EP 851	
37	BRI0900P	BLOCCHETTO DI RITORNO	
38	MOL0900P	MOLLA FISSAGGIO VALVOLA IDRAULICA	
39	ORI0931P	O-R R10 (12.1 X 2.7) EP851	
40	ROS0900P	ROSETTA 5.3 X 14 X 1 UNI 1739 ZINC.	
41	VIT0902P	VITE M5 X 12 TESTA BRUGOLA INOX	
42	VIT0901P	VITE AUT. TS 2.9 X 13 UNI 6955	
43	VIT0904P	VITE M4 X 10 UNI 7687 IMPRONTA A CROCE	
44	ORI0914P	O-R R 14 (18,4 X 2,7) EP 851	
45	ORI0103P1	O-R R15 EP851 PER SCAMBIATORE A PIASTRE	
46	SCA0914P	SCAMBIATORE 14 PIASTRE FLUSSO INCROCIATO FC 25	
47	BMA0900P	BLOCCHETTO DI MANDATA	

48	TUB0903P	TUBO D. 18 MANDATA SCAMBIATORE	
49	LFT0900P	PIASTRINA FISSAGGIO TUBI	
50	ORI0911P	O-R R11 (13,6 X 2,7) EP851	
51	TUB0904P	TUBO D. 14 USCITA ACQUA SANITARIA	
52	CDA0002P	CONTRODADO G1/2" CH. 24	
53	VIT0906P	VITE T.C. M6 X 10 UNI 7687 IMPRONTA CROCE	
54	DAE0906P	DADO QUADRO SOTTILE M6 UNI 5596	
55	CDA0001P	CONTRODADO 3/4" CH. 30	
56	TUB0902P	TUBO D. 18 MANDATA IMPIANTO	
57	TUB0929P	TUBO D. 8 COLLEGAMENTO VASO ESPANSIONE	
58	GFV0002P	GUARNIZIONE 3/8" SP. 2	
59	CDA0003P	CONTRODADO 3/8" CH. 23	
60	VES0700P	VASO ESPANSIONE LT. 7	
61	TVT1000P	TUBO P.V.C. "VITREX" Ø 16 X 22 SCARICO CONDENZA	
62	TSSCD01P	TUBO ALLUMINIO SCARICO CONDENZA	
63	PSI0002P	PASSATUBO Ø14 X 38	