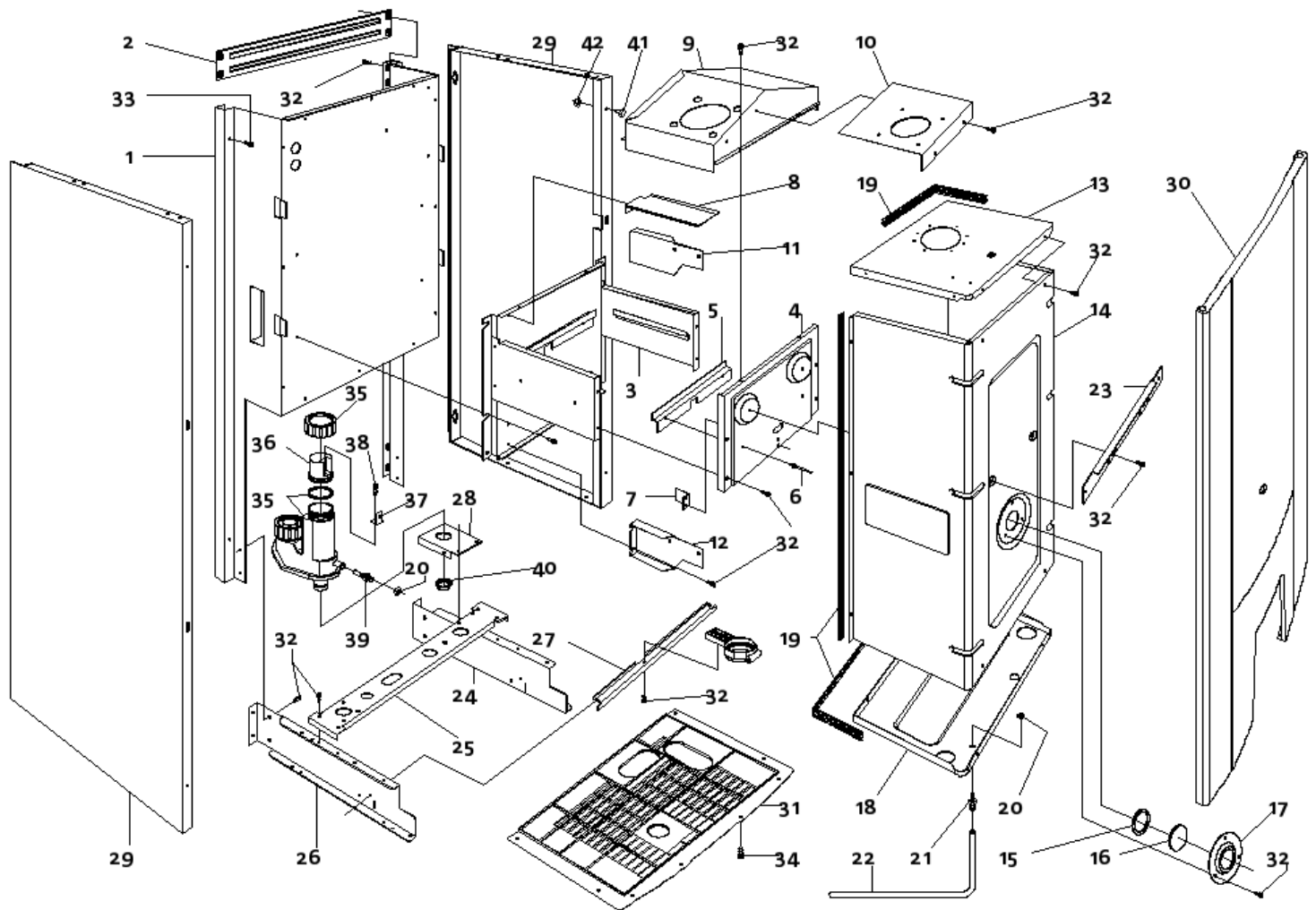


Tavola Rivestimento /

Tavola con disegno esploso caldaia PIXELFAST 26 FCX

(nella pagina a seguire la lista dei ricambi con i riferimenti delle posizioni a questa tavola)



Listino tavola Rivestimento /

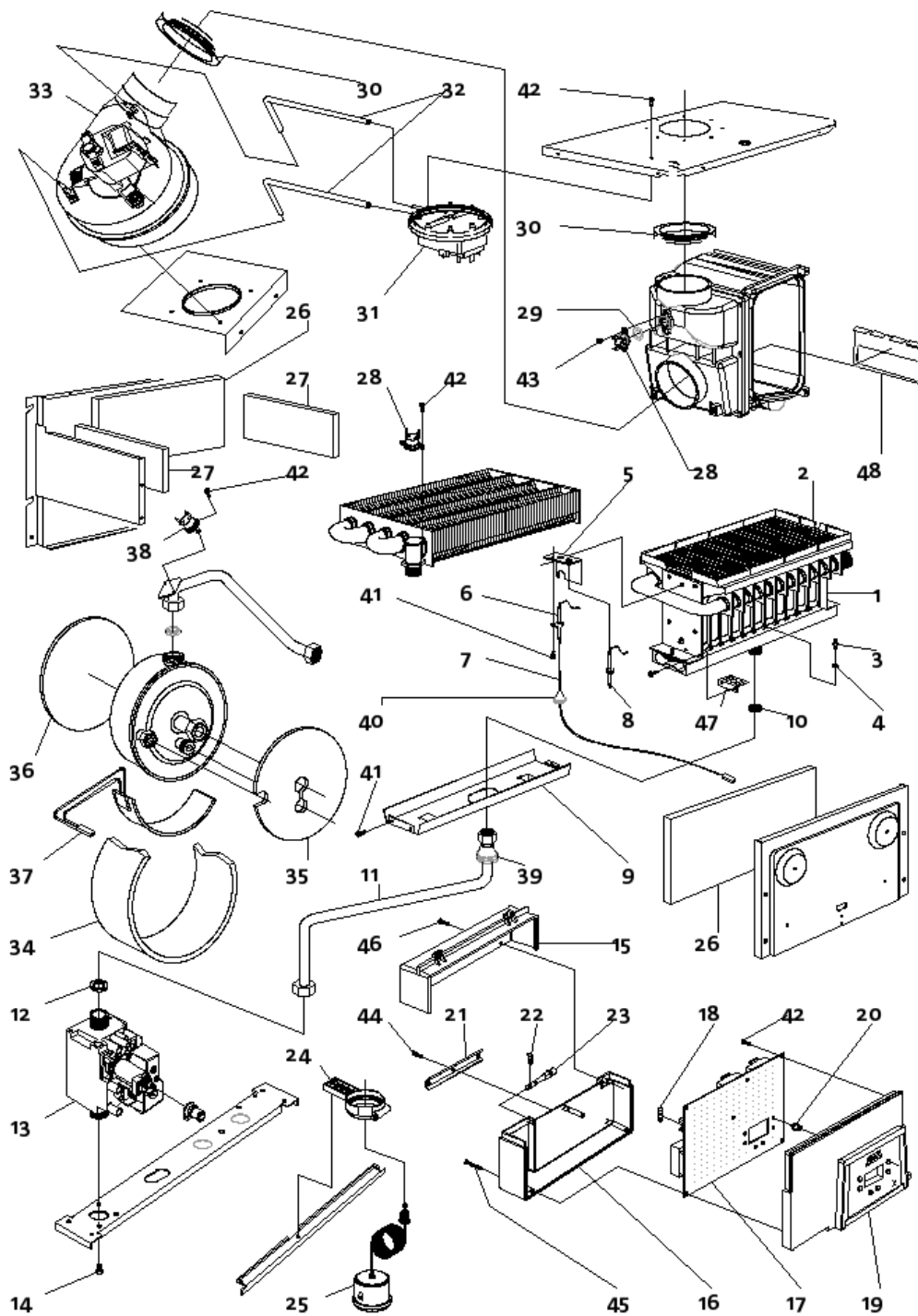
Listino prezzi ricambi caldaia PIXELFAST 26 FCX

Pos.	Codice	Descrizione	
1	LTE1100P	TELAIO	
2	TCT0001P1	TRAVERSA DI COLLEGAMENTO TELAIO	
3	LCC1100P	CAMERA DI COMBUSTIONE	
4	LCC1101P	CHIUSURA SX CAMERA DI COMBUSTIONE	
5	LFI1100P	LAMIERA FISSAGGIO ISOLANTE ANTERIORE	
6	RIV0004P	RIVETTO 2,9 X 6 IN RAME	
7	LDA1100P	LAMIERA DISTANZIALE ANTERIORE CAMERA COMB.	
8	LSS1100P	LAMIERA SUPERIORE SCAMBIATORE	
9	CVS1000P	CONVOGLIATORE FUMI	
10	LFV1100P	LAMIERA FISSAGGIO VENTILATORE	
11	LDB1100P	LAMIERA DESTRA FISSAGGIO BRUCIATORE	
12	LSB1100P	LAMIERA SINISTRA FISSAGGIO BRUCIATORE	
13	PAS1025P	PARETE SUPERIORE CAMERA STAGNA	
14	LCS1100P	COPERCHIO CAMERA STAGNA	
15	GSI0003P	GUARNIZIONE SILICONE VETRO SPIA 50,5 X 41 X 2	
16	VTS0001P	DISCO VETRO SPIA	
17	FLG0002P1	FLANGIA SPIONCINO	
18	LIS1100P	PARETE INFERIORE CAMERA STAGNA	
19	NEO0001P	NEOPRENE ADESIVO 15 X 2	
20	DAE0006P	DADO ESAGONALE ZNC. M 5	
21	RAM0001P1	PRESA DEPRESSIONALE CAMERA STAGNA	
22	TSI0002P	TUBO SILICONE D. 4 X 7	
23	LCF1100P	LAMIERA COLLEGAMENTO FIANCHI	
24	LDX1500P	LAMIERA DESTRA INFERIORE FIANCO	
25	DIM0001P3	DIMA SUPPORTO TUBI	
26	LSX1500P	LAMIERA SINISTRA INFERIORE FIANCO	
27	LSS1000P	LAMIERA SUPPORTO SIFONE	
28	LSC1100P	LAMIERA SUPPORTO CRUSCOTTO	
29	FAV1100P	FIANCO MANTELLO DX - SX VERNICIATO	
30	PAMV1100P	PANNELLO ANTERIORE MANTELLO VERNICIATO	
31	GRI1100P	GRIGLIA MANTELLO	
32	VIT0301P	VITE AUT. TESTA LARGA 4,2 X 9,5 ZINCATA	
33	VIT0010P	VITE AUT. TESTA SVASATA 4,2 X 9,5 ZINCATA	
34	VIT0905P	VITE AUT. TESTA SVASATA 4,2 X 13 ZINCATA	
35	SRC1000P	SIFONE RACCOGLICONDENSA	
36	BSC1000P	BICCHIERE SCARICO CONDENSA	
37	FST1000P	FASTON MASCHIO	
38	VIT3525P	VITE AUTOFIL. 3,5 X 9,5 INOX DIN 7981	
39	VIT1001P	VITE M5 OTTONE MASSA	
40	CDA0002P	CONTRODADO G1/2" CH. 24	
41	PRN1100P	PERNO M 3 PER MANTELLO	
42	DAE1103P	DADO ESAGONALE M 3 ZINCATO	

Tavola Combustione / Elettrica /

Tavola con disegno esploso caldaia PIXELFAST 26 FCX

(nella pagina a seguire la lista dei ricambi con i riferimenti delle posizioni a questa tavola)



Listino tavola Combustione / Elettrica /

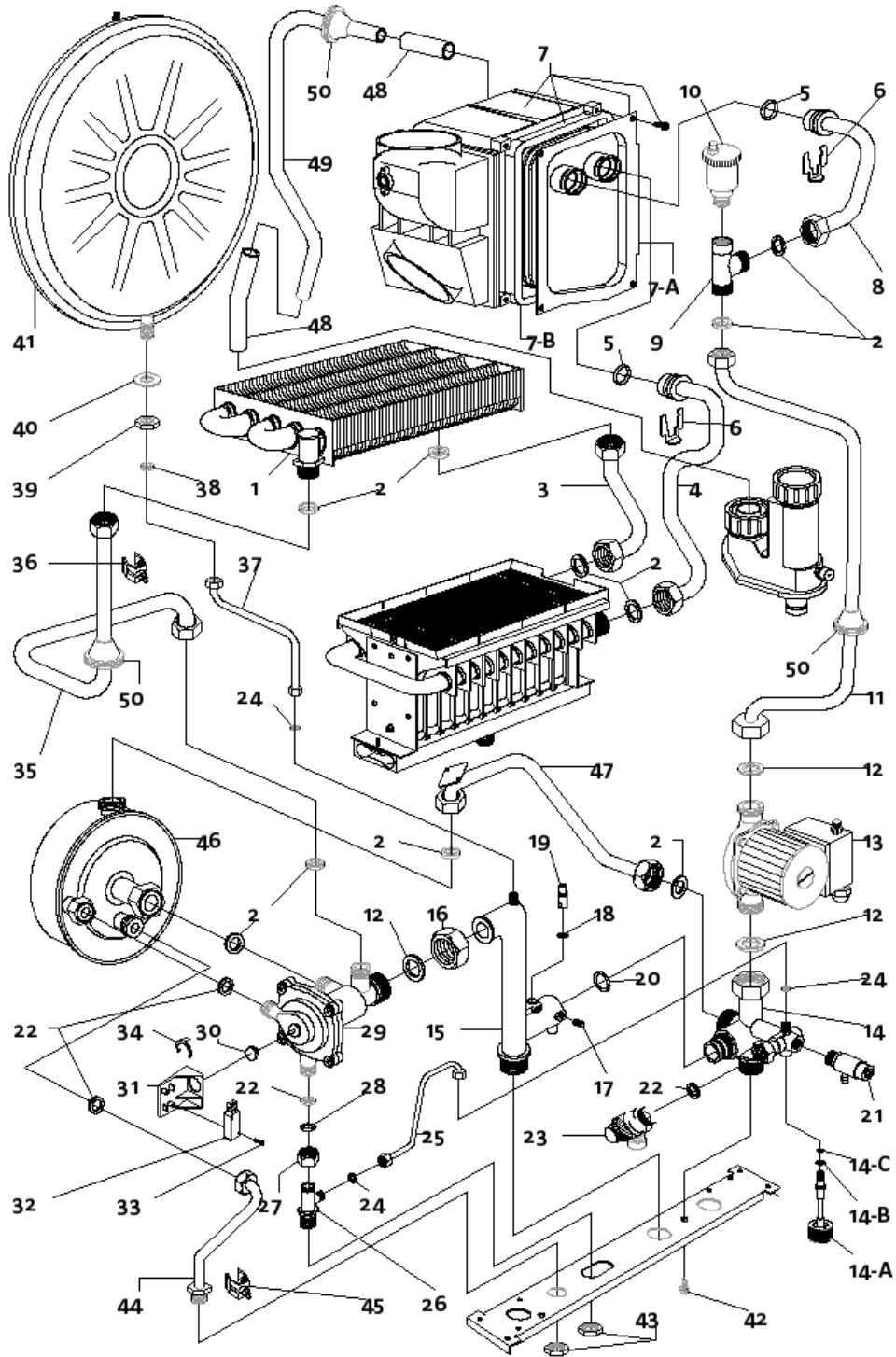
Listino prezzi ricambi caldaia PIXELFAST 26 FCX

Pos.	Codice	Descrizione	
1	BRUX1189P	BRUCIATORE 11 RAMPE METANO (UG. 0,89)	
1	BRUX1155P	BRUCIATORE 11 RAMPE GPL (UG. 0,55)	
2	PRBX1100P	PROTEZIONE BRUCIATORE 11 RAMPE	
3	UGE0089P	UGELLO BRUCIATORE METANO (0,89)	
3	UGE0055P	UGELLO BRUCIATORE GPL (0.55)	
4	GUG0000P	GUARNIZIONE UGELLO	
5	LSE1100P	LAMIERA SUPPORTO ELETTRODI	
6	ELE1100P	ELETTRODO DI ACCENSIONE	
7	CAV0001P1	CAVO PER ELETTRODO CON RESISTENZA	
8	ELE1101P	ELETTRODO DI MASSA	
9	LCB1100P	LAMIERA CANOTTO BRUCIATORE	
10	GFV0003P	GUARNIZIONE 1/2" SP. 2	
11	TUB1107P	TUBO Ø14 VALVOLA GAS - BRUCIATORE	
12	GFV0004P	GUARNIZIONE 3/4" SP. 2	
13	VAL0303P	VALVOLA GAS SIEMENS	
14	VIT0012P	VITE M 4 X 6 TESTA ESAGONALE ZINCATA	
15	CHI0901P	CHIUSURA SUPERIORE CRUSCOTTO	
16	CHI0900P	CHIUSURA INFERIORE CRUSCOTTO	
17	SCHCD2S02P	MONOSCHEDA CON DISPLAY 2 SONDE	
18	FUS0001P	FUSIBILE 5 X 20 RAPIDO 2A	
19	CRU0900P	CRUSCOTTO COMANDI	
20	PUL0900P	PULSANTE CRUSCOTTO	
21	SFC0900P	STAFFA FISSAGGIO CAVI	
22	ANE0900P	ANELLO PER CRUSCOTTO	
23	PRN0900P	PERNO FISSAGGIO CRUSCOTTO	
24	SSC0900P	STAFFA SUPPORTO CRUSCOTTO	
25	TSD0900P	TRASDUTTORE DI PRESSIONE	
26	ICC1100P	PANNELLO ISOLANTE 288 X 100 X 10	
27	ICC1101P	PANNELLO ISOLANTE 198 X 48 X 10	
28	TER0001P	TERMOSTATO KLIXON 105°C R.A.	
29	ORI1009P	O-R R 9 (10,5 X 2,7) EP 851 PER KLIXON	
30	GSI1000P	GUARNIZIONE SCARICO VENTILATORE	
31	PRS0501P	PRESSOSTATO FUMI	
32	TSI0001P	TUBETTO SILICONE D. 5 X 9	
33	VNT1025P	VENTILATORE FC 25	
34	ISB0600P	ISOLANTE LATERALE BOILERINO	
35	ISB0602P	ISOLANTE ANTERIORE BOILERINO	
36	ISB0601P	ISOLANTE POSTERIORE BOILERINO	
37	REAI002P1	RESISTENZA PRERISCALDO BOILERINO	
38	TER0006P	TERMOSTATO KLIXON 45 / 35°C R.A.	
39	PSI0002P	PASSATUBO Ø14 X 38	
40	PSI0001P	PASSACAVO SILICONE Ø14 X 21 CONICO	
41	VIT0301P	VITE AUT. TESTA LARGA 4,2 X 9,5 ZINCATA	
42	VIT0003P	VITE AUT. ZINCATA T.C. 3.5 X 6.4	
43	VIT1003P	VITE M 3 X 6 UNI 7683	
44	VIT0015P	VITE AUT. ZINCATA T.C. 3.5 X 13	
45	VIT0700P	VITE AUT. ZINCATA T.S. 3 X 35	
46	VIT0903P	VITE AUT. ZINCATA T.S. 3,5 X 13	
47	LCV1100P	LAMIERA CALIBRAZIONE VENTURI (SOLO PER GAS GPL)	
48	LIC1031P	LAMIERA INTERNA CONDENSATORE	

Tavola Parte idraulica /

Tavola con disegno esploso caldaia PIXELFAST 26 FCX

(nella pagina a seguire la lista dei ricambi con i riferimenti delle posizioni a questa tavola)



Listino tavola Parte idraulica /

Listino prezzi ricambi caldaia PIXELFAST 26 FCX

Pos.	Codice	Descrizione	
1	SCA1100P	SCAMBIATORE 5 TUBI H2O/GAS	
2	GFV0004P	GUARNIZIONE 3/4" SP. 2	
3	TUB1101P	TUBO Ø18 BRUCIATORE - SCAMBIATORE	
4	TUB1103P	TUBO Ø18 CONDENSATORE - BRUCIATORE	
5	ORI1013P	O-R R 13 (16,9 X 2,7) EP 851	
6	MOL1000P	MOLLETTA FISSAGGIO TUBI CONDENSATORE	
7	SCACD1000P	SCAMBIATORE CONDENSANTE	
7-A	RIC1000P	PACCO PER SCAMBIATORE CONDENSANTE	
7-B	RIC1001P	GUARNIZIONE PER SCAMBIATORE CONDENSANTE	
8	TUB1004P	TUBO Ø18 RACCORDO A "T" - CONDENSATORE	
9	RAC0401P1	RACCORDO A "T" MASCHIO 3/4"-3/4" FEMMINA 1/2"	
10	VAL0004P	VALVOLA SFIATO ARIA AUTOMATICA 1/2"	
11	TUB1100P	TUBO D. 18 CIRCOLATORE - RACCORDO A "T"	
12	GFV0005P	GUARNIZIONE 1" SP.2	
13	CIR0001P1	CIRCOLATORE MT. 6 ATTACCO 1" MONO	
14	GDR1100P	GRUPPO DI RITORNO	
14-A	AST1100P	ASTA RUB. DI CARICO PIXELFAST	
14-B	ORI1101P	O-RING AN6 7,65 X 1,78 EP851	
14-C	ORI1100P	O-RING AN3 4,47 X 1,78 EP851	
15	COL1100P	COLLETTORE DI MANDATA	
16	GIR0101P1	GIRELLO 1" FRESATO	
17	GRN1104P	GRANO M4 X 5 INOX ESAGONO INCASS. PUNTA CONICA	
18	ORI1106P	O-RING R 6 (7,2 X 1,9) EP851	
19	BYP1100P	REGOLATORE BY - PASS	
20	ORI0901P	O-RING 18 X 2 EP851	
21	VSC0001P1	VALVOLA SCARICO CALDAIA	
22	GFV0003P	GUARNIZIONE 1/2" SP. 2	
23	VAL0700P	VALVOLA SICUREZZA 3 ATE M-F 1/2"	
24	GFV0001P	GUARNIZIONE 1/4" SP. 2	
25	TUB0005P1	TUBO D. 6 CARICAMENTO IMPIANTO	
26	RES0001P1	RACCORDO ENTRATA SANITARIO	
27	GIR0001P1	GIRELLO 1/2" FORO D. 17,5	
28	SEG0101P1	SEGER PER GIRELLO	
29	VAL0031P1	VALVOLA IDRAULICA	
30	MIC0033P1	PIATTELLO SPINGI MICRO	
31	STM0931P	STAFFA PORTA MICRO	
32	MIC0031P1	MICRO-VALVOLA IDRAULICA	
33	VIT0907P	VITE AUTOFILETTANTE ZINCATA T.C. 2,9 X 16	
34	PIA0031P1	PIASTRINA D'ARRESTO KL12 NORMA 0.9	
35	TUB1102P	TUBO D. 18 SCAMBIATORE - VALVOLA 3 VIE	
36	SONC101P2	SONDA A CONTATTO + MOLLA X TUBO Ø18	
37	TUB0006P1	TUBO D. 8 COLLEGAMENTO VASO ESPANSIONE	
38	GFV0002P	GUARNIZIONE 3/8" SP. 2	
39	CDA0003P	CONTRODADO 3/8" CH. 23	
40	RON0001P	RONDELLA PIANA ZINCATA M16	
41	VES0001P	VASO ESPANSIONE LT. 8	
42	VIT0002P1	VITE M 6 X 8 FISSAGGIO DISTRIBUTORE	
43	CDA0002P	CONTRODADO G1/2" CH. 24	
44	TUBT004P1	TUBO D. 14 USCITA ACQUA SANITARIA	

45	SONC102P2	SONDA A CONTATTO + MOLLA PER TUBO D. 14	
46	SCAM001P1	SCAMBIATORE H2O - H2O C 25	
47	TUB0003P1	TUBO D. 18 RITORNO SANITARIO	
48	TVT1000P	TUBO P.V.C. "VITREX" Ø 16 X 22 SCARICO CONDENZA	
49	TSSCD01P	TUBO ALLUMINIO SCARICO CONDENZA	
50	PSI0002P	PASSATUBO Ø14 X 38	