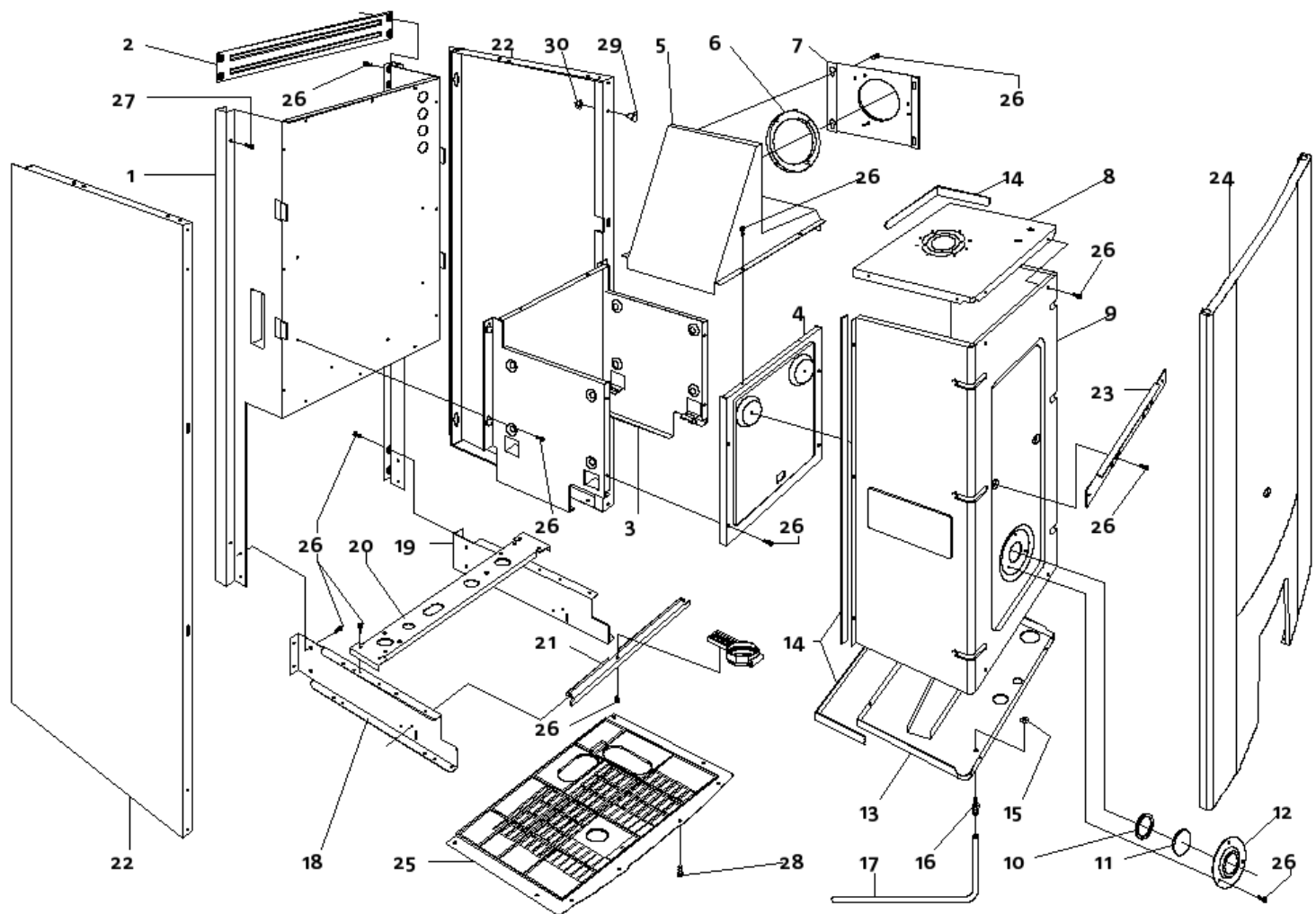


Tavola Rivestimento /

Tavola con disegno esploso caldaia PIXELFAST 25 F

(nella pagina a seguire la lista dei ricambi con i riferimenti delle posizioni a questa tavola)



Listino tavola Rivestimento /

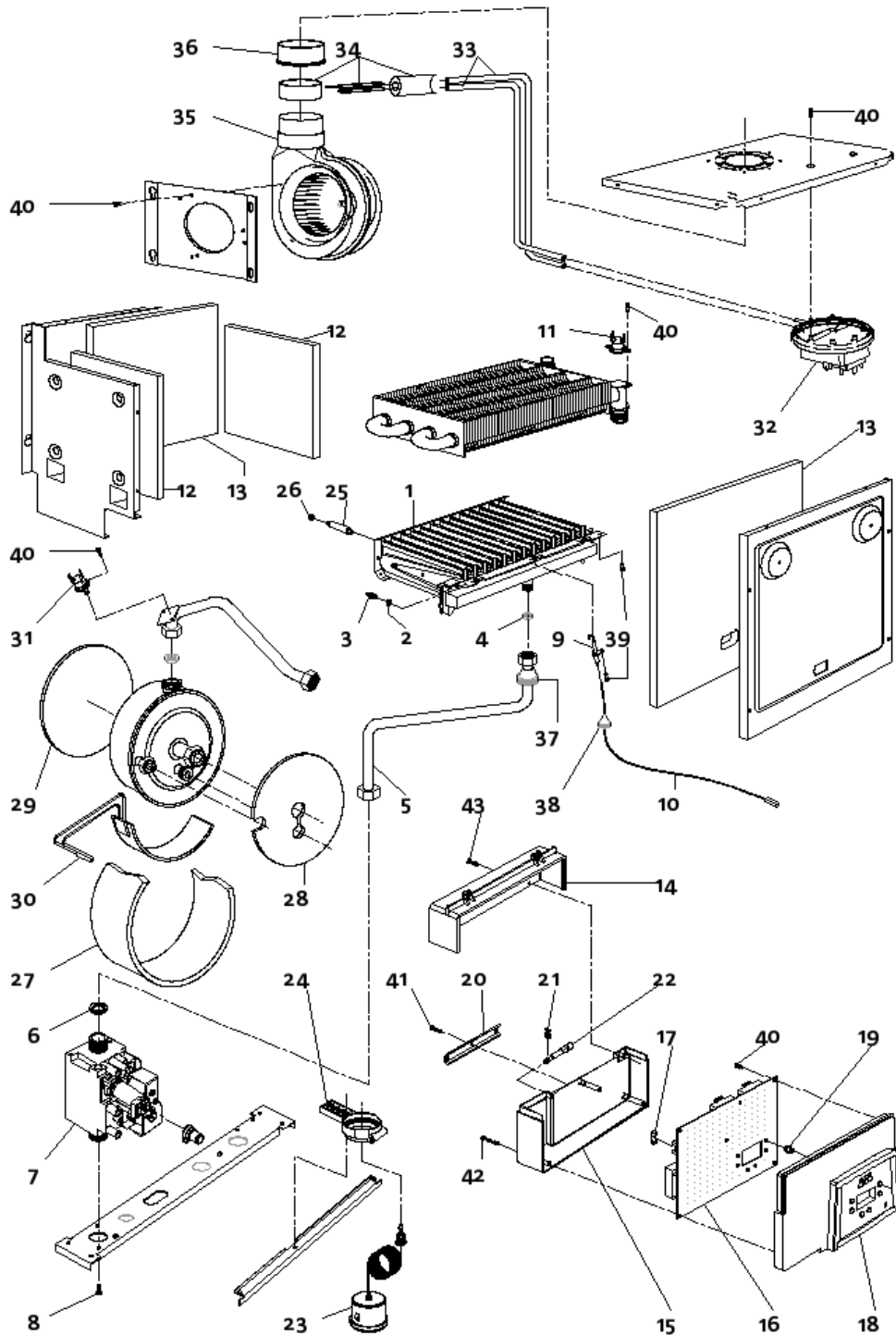
Listino prezzi ricambi caldaia PIXELFAST 25 F

Pos.	Codice	Descrizione	
1	TEL0001P1	TELAIO	
2	TCT0001P1	TRAVERSA DI COLLEGAMENTO TELAIO	
3	CCO0001P1S	CAMERA DI COMBUSTIONE	
4	CCC0001P2	CHIUSURA CAMERA DI COMBUSTIONE	
5	CVS0001P	CONVOGLIATORE FUMI STAGNA	
6	GSI0002P	GUARNIZIONE ASPIRAZIONE VENTILATORE	
7	FLG0001P	FLANGIA VENTILATORE RIVETTATA SUL VENTILATORE	
8	PAS0003P1	PARETE SUPERIORE CAM. STAGNA	
9	COP0003P2	COPERCHIO CAMERA STAGNA	
10	GSI0003P	GUARNIZIONE SILICONE VETRO SPIA 50,5 X 41 X 2	
11	VTS0001P	DISCO VETRO SPIA	
12	FLG0002P1	FLANGIA SPIONCINO	
13	PAI0001P1S	PARETE INFERIORE CAMERA STAGNA	
14	NEO0001P	NEOPRENE ADESIVO 15 X 2	
15	DAE0006P	DADO ESAGONALE ZNC. M 5	
16	RAM0001P1	PRESA DEPRESSIONALE CAMERA STAGNA	
17	TSI0002P	TUBO SILICONE D. 4 X 7	
18	LSX1500P	LAMIERA SINISTRA INFERIORE FIANCO	
19	LDX1500P	LAMIERA DESTRA INFERIORE FIANCO	
20	DIM0001P3	DIMA SUPPORTO TUBI	
21	LSC1100P	LAMIERA SUPPORTO CRUSCOTTO	
22	FIAV1100P	FIANCO MANTELLO DX - SX VERNICIATO	
23	LCF1100P	LAMIERA COLLEGAMENTO FIANCHI	
24	PAMV001P3	PANNELLO ANTERIORE MANTELLO VERNICIATO	
25	GRI1100P	GRIGLIA MANTELLO	
26	VIT0301P	VITE AUT. TESTA LARGA 4,2 X 9,5 ZINCATA	
27	VIT0010P	VITE AUT. TESTA SVASATA 4,2 X 9,5 ZINCATA	
28	VIT0905P	VITE AUT. TESTA SVASATA 4,2 X 13 ZINCATA	
29	PRN1100P	PERNO M 3 PER MANTELLO	
30	DAE1103P	DADO ESAGONALE M 3 ZINCATO	

Tavola Combustione / Elettrica /

Tavola con disegno esploso caldaia PIXELFAST 25 F

(nella pagina a seguire la lista dei ricambi con i riferimenti delle posizioni a questa tavola)



Listino tavola Combustione / Elettrica /

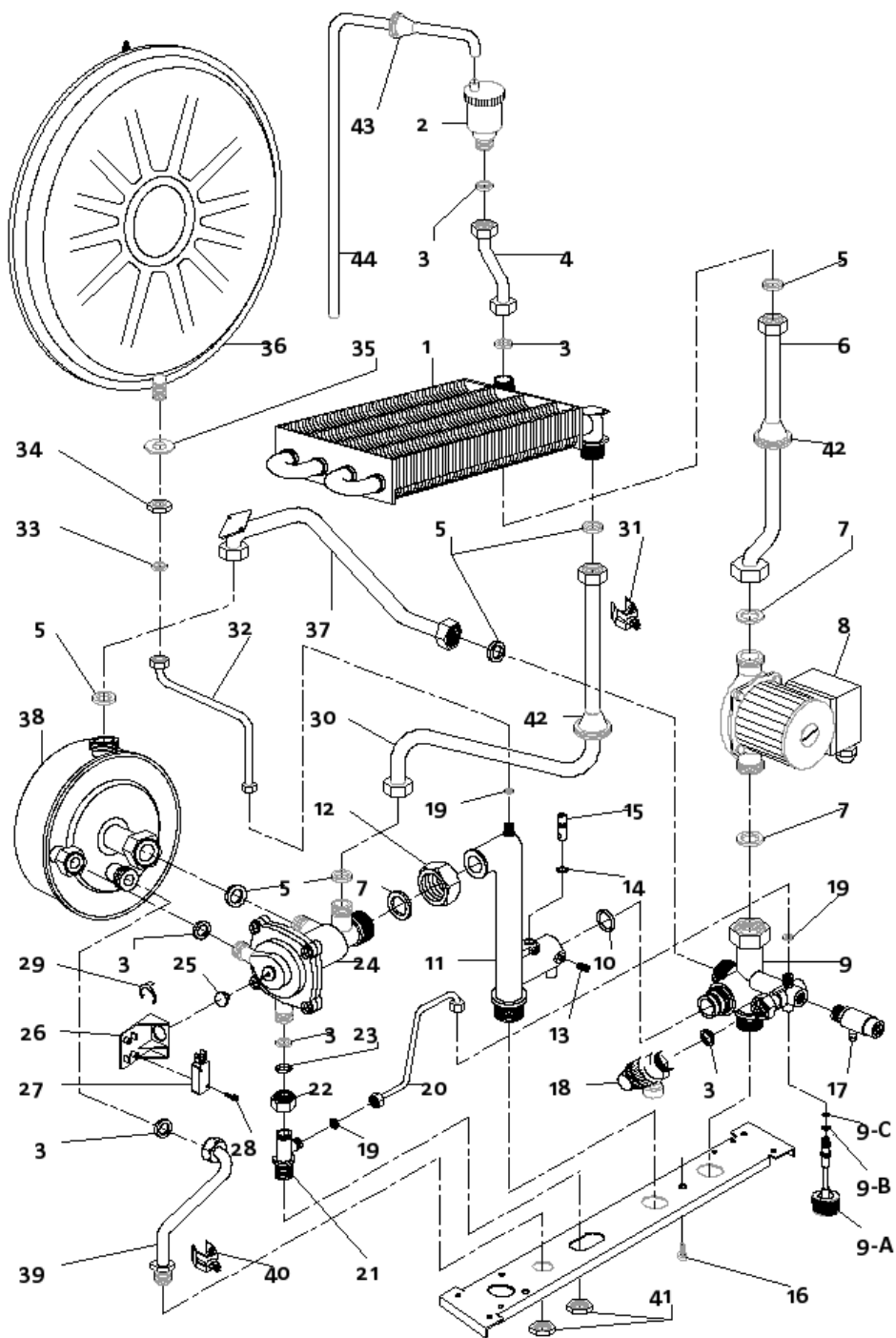
Listino prezzi ricambi caldaia PIXELFAST 25 F

Pos.	Codice	Descrizione	
1	BRUW006P	BRUCIATORE 13 RAMPE METANO	
1	BRUW007P	BRUCIATORE 13 RAMPE GPL	
2	GUG0000P	GUARNIZIONE UGELLO	
3	UGE0120P	UGELLO BRUCIATORE METANO (1.20)	
3	UGE0075P	UGELLO BRUCIATORE GPL (0.75)	
4	GFV0003P	GUARNIZIONE 1/2" SP. 2	
5	TUB0007P2	TUBO Ø14 VALVOLA GAS - BRUCIATORE	
6	GFV0004P	GUARNIZIONE 3/4" SP. 2	
7	VAL0303P	VALVOLA GAS SIEMENS	
8	VIT0012P	VITE M 4 X 6 TESTA ESAGONALE ZINCATA	
9	ELE0003P	ELETTRODO DI ACCENS. E RILEVAZ.	
10	CAV0001P1	CAVO PER ELETTRODO CON RESISTENZA	
11	TER0001P	TERMOSTATO KLIXON 105°C R.A.	
12	ICC0002P	PANNELLO ISOLANTE 169 X 198 X 10	
13	ICC0001P	PANNELLO ISOLANTE 288 X 217 X 10	
14	CHI0901P	CHIUSURA SUPERIORE CRUSCOTTO	
15	CHI0900P	CHIUSURA INFERIORE CRUSCOTTO	
16	SCHCD2S01P	MONOSCHEDA CON DISPLAY 2 SONDE	
17	FUS0001P	FUSIBILE 5 X 20 RAPIDO 2A	
18	CRU0900P	CRUSCOTTO COMANDI	
19	PUL0900P	PULSANTE CRUSCOTTO	
20	SFC0900P	STAFFA FISSAGGIO CAVI	
21	ANE0900P	ANELLO PER CRUSCOTTO	
22	PRN0900P	PERNO FISSAGGIO CRUSCOTTO	
23	TSD0900P	TRASDUTTORE DI PRESSIONE	
24	SSC0900P	STAFFA SUPPORTO CRUSCOTTO	
25	SBR0001P	SUPPORTO BRUCIATORE	
26	DAE0005P	DADO ESAGONALE OTTONE M 4	
27	ISB0600P	ISOLANTE LATERALE BOILERINO	
28	ISB0602P	ISOLANTE ANTERIORE BOILERINO	
29	ISB0601P	ISOLANTE POSTERIORE BOILERINO	
30	REAI002P1	RESISTENZA PRERISCALDO BOILERINO	
31	TER0006P	TERMOSTATO KLIXON 45 / 35°C R.A.	
32	PRS0003P	PRESSOSTATO FUMI 21/30 60/50 PA	
33	TSI0001P	TUBETTO SILICONE D. 5 X 9	
34	ACC0055P1	KIT SONDA ANTI-CONDENSA	
35	VNT0003P1	VENTILATORE	
36	GSI0001P	GUARNIZIONE SCARICO VENTILATORE	
37	PSI0103P	PASSATUBO D. 8 X 28	
38	PSI0001P	PASSACAVO SILICONE Ø14 X 21 CONICO	
39	VIT0301P	VITE AUT. TESTA LARGA 4,2 X 9,5 ZINCATA	
40	VIT0003P	VITE AUT. ZINCATA T.C. 3.5 X 6.4	
41	VIT0015P	VITE AUT. ZINCATA T.C. 3.5 X 13	
42	VIT0700P	VITE AUT. ZINCATA T.S. 3 X 35	
43	VIT0903P	VITE AUT. ZINCATA T.S. 3,5 X 13	

Tavola Parte idraulica /

Tavola con disegno esploso caldaia PIXELFAST 25 F

(nella pagina a seguire la lista dei ricambi con i riferimenti delle posizioni a questa tavola)



Listino tavola Parte idraulica /

Listino prezzi ricambi caldaia PIXELFAST 25 F

Pos.	Codice	Descrizione	
1	SCA0003P21	SCAMBIATORE H2O/GAS SFIATO M	
2	VAL0004P	VALVOLA SFIATO ARIA AUTOMATICA 1/2"	
3	GFV0003P	GUARNIZIONE 1/2" SP. 2	
4	TUB0110P1	TUBO SCAMBIATORE-JOLLY	
5	GFV0004P	GUARNIZIONE 3/4" SP. 2	
6	TUB0001P1	TUBO D. 18 CIRCOLATORE - SCAMBIATORE	
7	GFV0005P	GUARNIZIONE 1" SP.2	
8	CIR0001P1	CIRCOLATORE MT. 6 ATTACCO 1" MONO	
9	GDR1100P	GRUPPO DI RITORNO	
9-A	AST1100P	ASTA RUB. DI CARICO PIXELFAST	
9-B	ORI1101P	O-RING AN6 7,65 X 1,78 EP851	
9-C	ORI1100P	O-RING AN3 4,47 X 1,78 EP851	
10	ORI0901P	O-RING 18 X 2 EP851	
11	COL1100P	COLLETTORE DI MANDATA	
12	GIR0101P1	GIRELLO 1" FRESATO	
13	GRN1104P	GRANO M4 X 5 INOX ESAGONO INCASS. PUNTA CONICA	
14	ORI1106P	O-RING R 6 (7,2 X 1,9) EP851	
15	BYP1100P	REGOLATORE BY - PASS	
16	VIT0002P1	VITE M 6 X 8 FISSAGGIO DISTRIBUTORE	
17	VSC0001P1	VALVOLA SCARICO CALDAIA	
18	VAL0700P	VALVOLA SICUREZZA 3 ATE M-F 1/2"	
19	GFV0001P	GUARNIZIONE 1/4" SP. 2	
20	TUB0005P1	TUBO D. 6 CARICAMENTO IMPIANTO	
21	RES0001P1	RACCORDO ENTRATA SANITARIO	
22	GIR0001P1	GIRELLO 1/2" FORO D. 17,5	
23	SEG0101P1	SEGER PER GIRELLO	
24	VAL0031P1	VALVOLA IDRAULICA	
25	MIC0033P1	PIATTELLO SPINGI MICRO	
26	STM0931P	STAFFA PORTA MICRO	
27	MIC0031P1	MICRO-VALVOLA IDRAULICA	
28	VIT0907P	VITE AUTOFILETTANTE ZINCATA T.C. 2,9 X 16	
29	PIA0031P1	PIASTRINA D'ARRESTO KL12 NORMA 0.9	
30	TUB0002P1	TUBO D. 18 SCAMBIATORE - VALVOLA 3 VIE	
31	SONC101P2	SONDA A CONTATTO + MOLLA X TUBO Ø18	
32	TUB0006P1	TUBO D. 8 COLLEGAMENTO VASO ESPANSIONE	
33	GFV0002P	GUARNIZIONE 3/8" SP. 2	
34	CDA0003P	CONTRODADO 3/8" CH. 23	
35	RON0001P	RONDELLA PIANA ZINCATA M16	
36	VES0001P	VASO ESPANSIONE LT. 8	
37	TUB0003P1	TUBO D. 18 RITORNO SANITARIO	
38	SCAM001P1	SCAMBIATORE H2O - H2O C 25	
39	TUBT004P1	TUBO D. 14 USCITA ACQUA SANITARIA	
40	SONC102P2	SONDA A CONTATTO + MOLLA PER TUBO D. 14	
41	CDA0002P	CONTRODADO G1/2" CH. 24	
42	PSI0002P	PASSATUBO Ø14 X 38	
43	PSI0001P	PASSACAVO SILICONE Ø14 X 21 CONICO	
44	TCR0001P	TUBO CRISTAL 8 X 12	