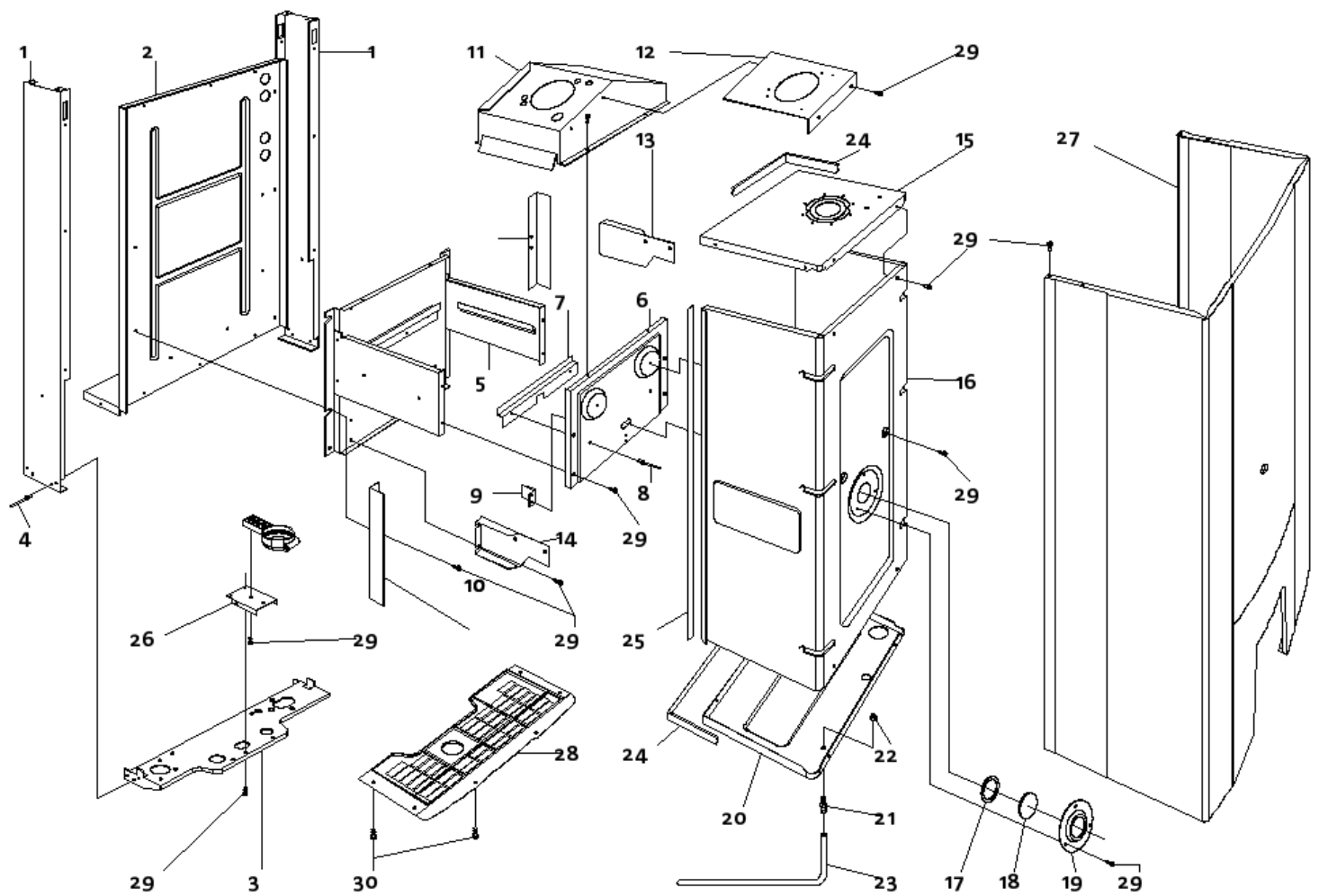


Tavola Rivestimento /

Tavola con disegno esploso caldaia PIXEL 26 FX

(nella pagina a seguire la lista dei ricambi con i riferimenti delle posizioni a questa tavola)



Listino tavola Rivestimento /

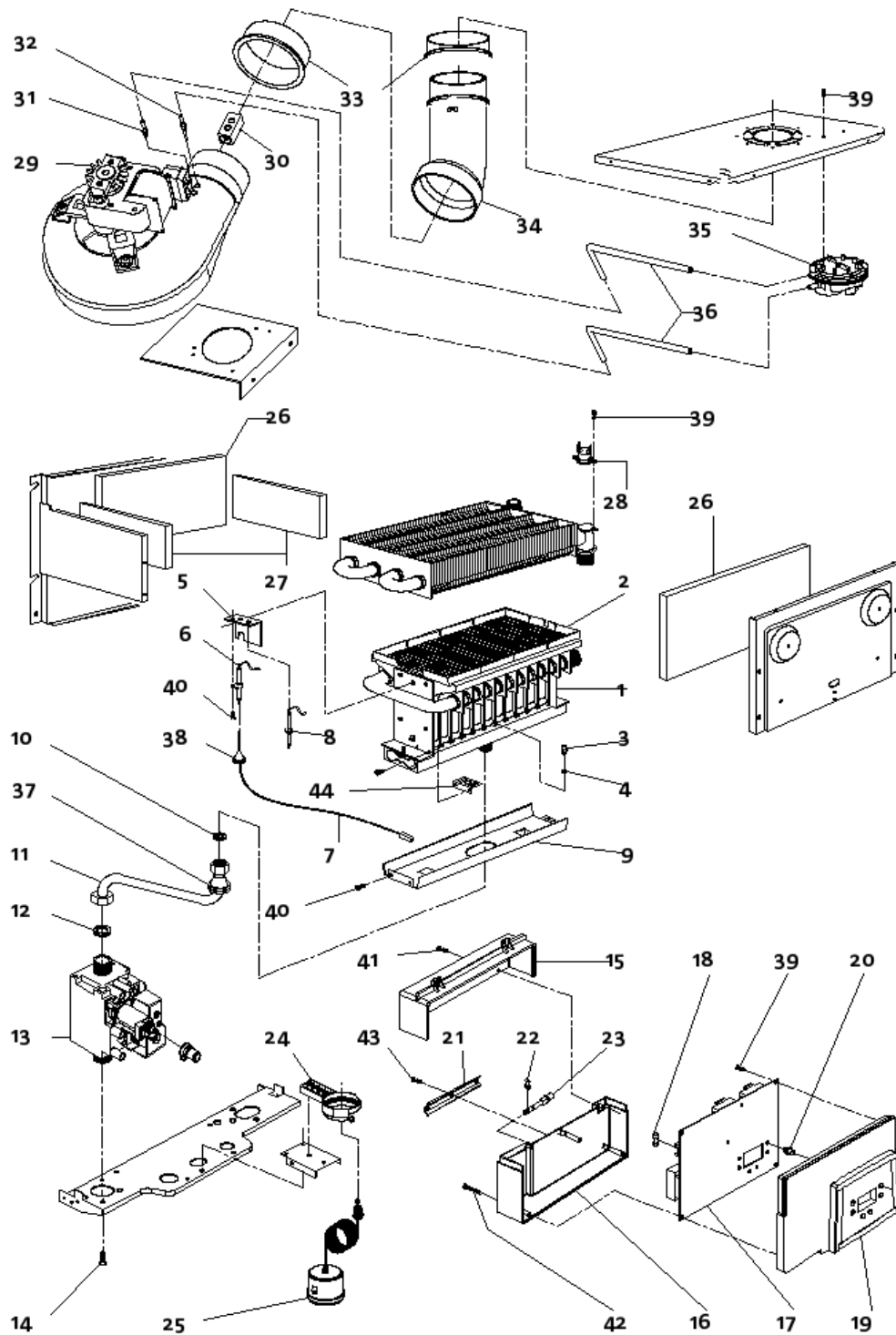
Listino prezzi ricambi caldaia PIXEL 26 FX

Pos.	Codice	Descrizione	
1	PIA0700P	PIANTONE	
2	SCN0700P	PIASTRA CAMERA COMBUSTIONE	
3	LSG0700P2	LAMIERA SUPPORTO GRUPPO IDRAULICO	
4	RIV0001P	RIVETTO ALLUMINIO Ø3X6	
5	LCC1100P	CAMERA DI COMBUSTIONE	
6	LCC1101P	CHIUSURA SX CAMERA DI COMBUSTIONE	
7	LFI1100P	LAMIERA FISSAGGIO ISOLANTE ANTERIORE	
8	RIV0004P	RIVETTO 2,9 X 6 IN RAME	
9	LDA1100P	LAMIERA DISTANZIALE ANTERIORE CAMERA COMB.	
10	PRTX950P	PARATIA LATERALE	
11	CVSX950P	CONVOGLIATORE FUMI	
12	LFVX950P	LAMIERA FISSAGGIO VENTILATORE	
13	LDB1100P	LAMIERA DESTRA FISSAGGIO BRUCIATORE	
14	LSB1100P	LAMIERA SINISTRA FISSAGGIO BRUCIATORE	
15	PASX950P	PARETE SUPERIORE CAMERA STAGNA	
16	COPX950P	COPERCHIO CAMERA STAGNA	
17	GSI0003P	GUARNIZIONE SILICONE VETRO SPIA 50,5 X 41 X 2	
18	VTS0001P	DISCO VETRO SPIA	
19	FLG0002P1	FLANGIA SPIONCINO	
20	LISX950P	PARETE INFERIORE CAMERA STAGNA	
21	RAM0001P1	PRESA DEPRESSIONALE CAMERA STAGNA	
22	DAE0006P	DADO ESAGONALE ZNC. M 5	
23	TSI0002P	TUBO SILICONE D. 4 X 7	
24	NEO0001P	NEOPRENE ADESIVO 15 X 2	
25	NEO0002P	NEOPRENE ADESIVO 15 X 3	
26	LSC0900P	LAMIERA SUPPORTO CRUSCOTTO	
27	LMBXV950PR	MOBILETTO VERNICIATO WHITE FX RICAM.	
28	GRI0900P	GRIGLIA MANTELLO WHITE	
29	VIT0301P	VITE AUT. TESTA LARGA 4,2 X 9,5 ZINCATA	
30	VIT0905P	VITE AUT. TESTA SVASATA 4,2 X 13 ZINCATA	

Tavola Combustione / Elettrica /

Tavola con disegno esploso caldaia PIXEL 26 FX

(nella pagina a seguire la lista dei ricambi con i riferimenti delle posizioni a questa tavola)



Listino tavola Combustione / Elettrica /

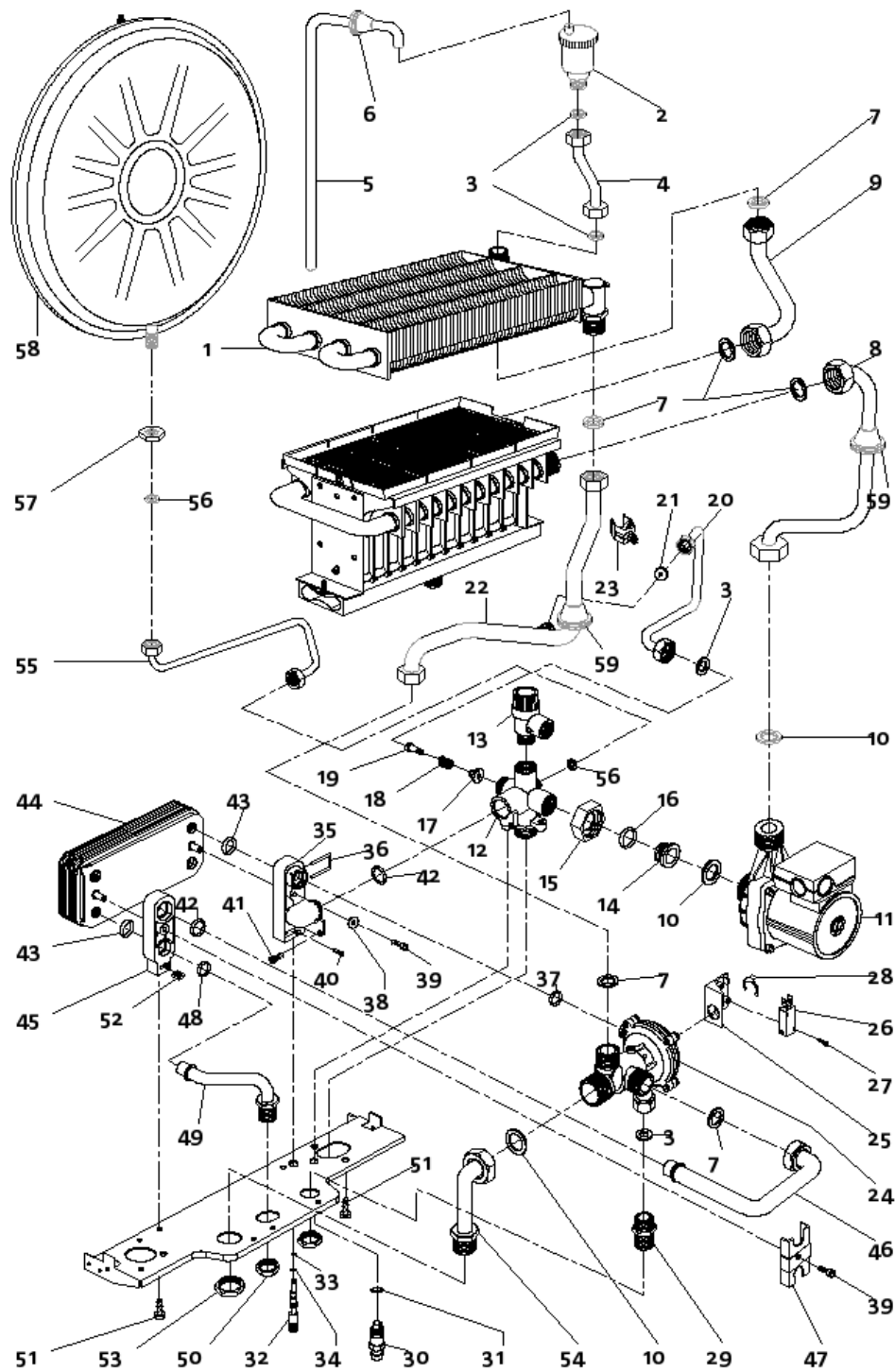
Listino prezzi ricambi caldaia PIXEL 26 FX

Pos.	Codice	Descrizione	
1	BRUX1189P	BRUCIATORE 11 RAMPE METANO (UG. 0,89)	
1	BRUX1155P	BRUCIATORE 11 RAMPE GPL (UG. 0,55)	
2	PRBX1100P	PROTEZIONE BRUCIATORE 11 RAMPE	
3	UGE0089P	UGELLO BRUCIATORE METANO (0,89)	
3	UGE0055P	UGELLO BRUCIATORE GPL (0.55)	
4	GUG0000P	GUARNIZIONE UGELLO	
5	LSE1100P	LAMIERA SUPPORTO ELETTRODI	
6	ELE1100P	ELETTRODO DI ACCENSIONE	
7	CAV0001P1	CAVO PER ELETTRODO CON RESISTENZA	
8	ELE1101P	ELETTRODO DI MASSA	
9	LCB1100P	LAMIERA CANOTTO BRUCIATORE	
10	GFV0003P	GUARNIZIONE 1/2" SP. 2	
11	TUBX957P	TUBO Ø14 VALVOLA GAS - BRUCIATORE	
12	GFV0004P	GUARNIZIONE 3/4" SP. 2	
13	VAL0303P	VALVOLA GAS SIEMENS	
14	VIT0012P	VITE M 4 X 6 TESTA ESAGONALE ZINCATA	
15	CHI0901P	CHIUSURA SUPERIORE CRUSCOTTO	
16	CHI0900P	CHIUSURA INFERIORE CRUSCOTTO	
17	SCHCD2S02P	MONOSCHEDA CON DISPLAY 2 SONDE	
18	FUS0001P	FUSIBILE 5 X 20 RAPIDO 2A	
19	CRU0900P	CRUSCOTTO COMANDI	
20	PUL0900P	PULSANTE CRUSCOTTO	
21	SFC0900P	STAFFA FISSAGGIO CAVI	
22	ANE0900P	ANELLO PER CRUSCOTTO	
23	PRN0900P	PERNO FISSAGGIO CRUSCOTTO	
24	SSC0900P	STAFFA SUPPORTO CRUSCOTTO	
25	TSD0900P	TRASDUTTORE DI PRESSIONE	
26	ICC1100P	PANNELLO ISOLANTE 288 X 100 X 10	
27	ICC1101P	PANNELLO ISOLANTE 198 X 48 X 10	
28	TER0001P	TERMOSTATO KLIXON 105°C R.A.	
29	VNT0003P1	VENTILATORE	
30	SON0501P1	SONDA A BLOCCHETTO	
31	PRS0900P	PROLUNGA SONDA L=16,5	
32	PRXS950P	PROLUNGA SONDA L=26,7	
33	GSI0001P	GUARNIZIONE SCARICO VENTILATORE	
34	CUR0900P	CURVA SCARICO VENTILATORE	
35	PRS0003P	PRESSOSTATO FUMI 21/30 60/50 PA	
36	TSI0001P	TUBETTO SILICONE D. 5 X 9	
37	PSI0002P	PASSATUBO Ø14 X 38	
38	PSI0001P	PASSACAVO SILICONE Ø14 X 21 CONICO	
39	VIT0003P	VITE AUT. ZINCATA T.C. 3.5 X 6.4	
40	VIT0301P	VITE AUT. TESTA LARGA 4,2 X 9,5 ZINCATA	
41	VIT0903P	VITE AUT. ZINCATA T.S. 3,5 X 13	
42	VIT0700P	VITE AUT. ZINCATA T.S. 3 X 35	
43	VIT0015P	VITE AUT. ZINCATA T.C. 3.5 X 13	
44	LCV1100P	LAMIERA CALIBRAZIONE VENTURI (SOLO PER GAS GPL)	

Tavola Parte idraulica /

Tavola con disegno esploso caldaia PIXEL 26 FX

(nella pagina a seguire la lista dei ricambi con i riferimenti delle posizioni a questa tavola)



Listino tavola Parte idraulica /

Listino prezzi ricambi caldaia PIXEL 26 FX

Pos.	Codice	Descrizione	
1	SCA0003P21	SCAMBIATORE H2O/GAS SFIATO M	
2	VAL0004P	VALVOLA SFIATO ARIA AUTOMATICA 1/2"	
3	GFV0003P	GUARNIZIONE 1/2" SP. 2	
4	TUB0110P1	TUBO SCAMBIATORE-JOLLY	
5	TCR0001P	TUBO CRISTAL 8 X 12	
6	PSI0001P	PASSACAVO SILICONE Ø14 X 21 CONICO	
7	GFV0004P	GUARNIZIONE 3/4" SP. 2	
8	TUBX950P	TUBO D. 18 CIRCOLATORE - BRUCIATORE	
9	TUB1101P	TUBO Ø18 BRUCIATORE - SCAMBIATORE	
10	GFV0005P	GUARNIZIONE 1" SP.2	
11	CIR0700P	CIRCOLATORE	
12	FDR0900P	FUSIONE DI RITORNO	
13	VAL0700P	VALVOLA SICUREZZA 3 ATE M-F 1/2"	
14	SUP1000P	SUPPORTO OTTONE CIRCOLATORE	
15	GIR0800P	GIRELLO 1" FORO 28	
16	ORI0901P	O-RING 18 X 2 EP851	
17	BYP0900P	BY - PASS	
18	MOL0901P	MOLLA DI COMPRESSIONE BY - PASS	
19	VIT0900P	VITE OTTONE M3 BY - PASS	
20	TUB0703P2	TUBO D. 10 BY - PASS	
21	GFV0702P2	GUARNIZIONE 3/8" FORATA 2,5 SP. 2	
22	TUBX951P	TUBO D. 18 SCAMBIATORE - VALVOLA 3 VIE	
23	SONC102P2	SONDA A CONTATTO + MOLLA PER TUBO D. 14	
24	VAL0931P	VALVOLA IDRAULICA	
25	STM0931P	STAFFA PORTA MICRO	
26	MIC0031P1	MICRO-VALVOLA IDRAULICA	
27	VIT0907P	VITE AUTOFILETTANTE ZINCATA T.C. 2,9 X 16	
28	PIA0031P1	PIASTRINA D'ARRESTO KL12 NORMA 0.9	
29	NIP0001P1	NIPPLES G 1/2"	
30	AST0901P	RUBINETTO DI SCARICO	
31	ORI0902P	O-R 106 RUBINETTO DI SCARICO	
32	AST0900P	RUBINETTO DI CARICO	
33	ORI0900P	O-RING ASTA 2,20 X 1,60 EP851	
34	ORI0032P1	O-RING R1 2.60 X 1.90 EP 851	
35	BRI0900P	BLOCCHETTO DI RITORNO	
36	MOL0900P	MOLLA FISSAGGIO VALVOLA IDRAULICA	
37	ORI0931P	O-R R10 (12.1 X 2.7) EP851	
38	ROS0900P	ROSETTA 5.3 X 14 X 1 UNI 1739 ZINC.	
39	VIT0902P	VITE M5 X 12 TESTA BRUGOLA INOX	
40	VIT0901P	VITE AUT. TS 2.9 X 13 UNI 6955	
41	VIT0904P	VITE M4 X 10 UNI 7687 IMPRONTA A CROCE	
42	ORI0914P	O-R R 14 (18,4 X 2,7) EP 851	
43	ORI0103P1	O-R R15 EP851 PER SCAMBIATORE A PIASTRE	
44	SCA0900P	SCAMBIATORE 12 PIASTRE FLUSSO INCROCIATO FC 25	
45	BMA0900P	BLOCCHETTO DI MANDATA	
46	TUB0903P	TUBO D. 18 MANDATA SCAMBIATORE	
47	LFT0900P	PIASTRINA FISSAGGIO TUBI	
48	ORI0911P	O-R R11 (13,6 X 2,7) EP851	
49	TUB0904P	TUBO D. 14 USCITA ACQUA SANITARIA	

50	CDA0002P	CONTRODADO G1/2" CH. 24	
51	VIT0906P	VITE T.C. M6 X 10 UNI 7687 IMPRONTA CROCE	
52	DAE0906P	DADO QUADRO SOTTILE M6 UNI 5596	
53	CDA0001P	CONTRODADO 3/4" CH. 30	
54	TUB0902P	TUBO D. 18 MANDATA IMPIANTO	
55	TUB0929P	TUBO D. 8 COLLEGAMENTO VASO ESPANSIONE	
56	GFV0002P	GUARNIZIONE 3/8" SP. 2	
57	CDA0003P	CONTRODADO 3/8" CH. 23	
58	VES0700P	VASO ESPANSIONE LT. 7	
59	PSI0002P	PASSATUBO Ø14 X 38	