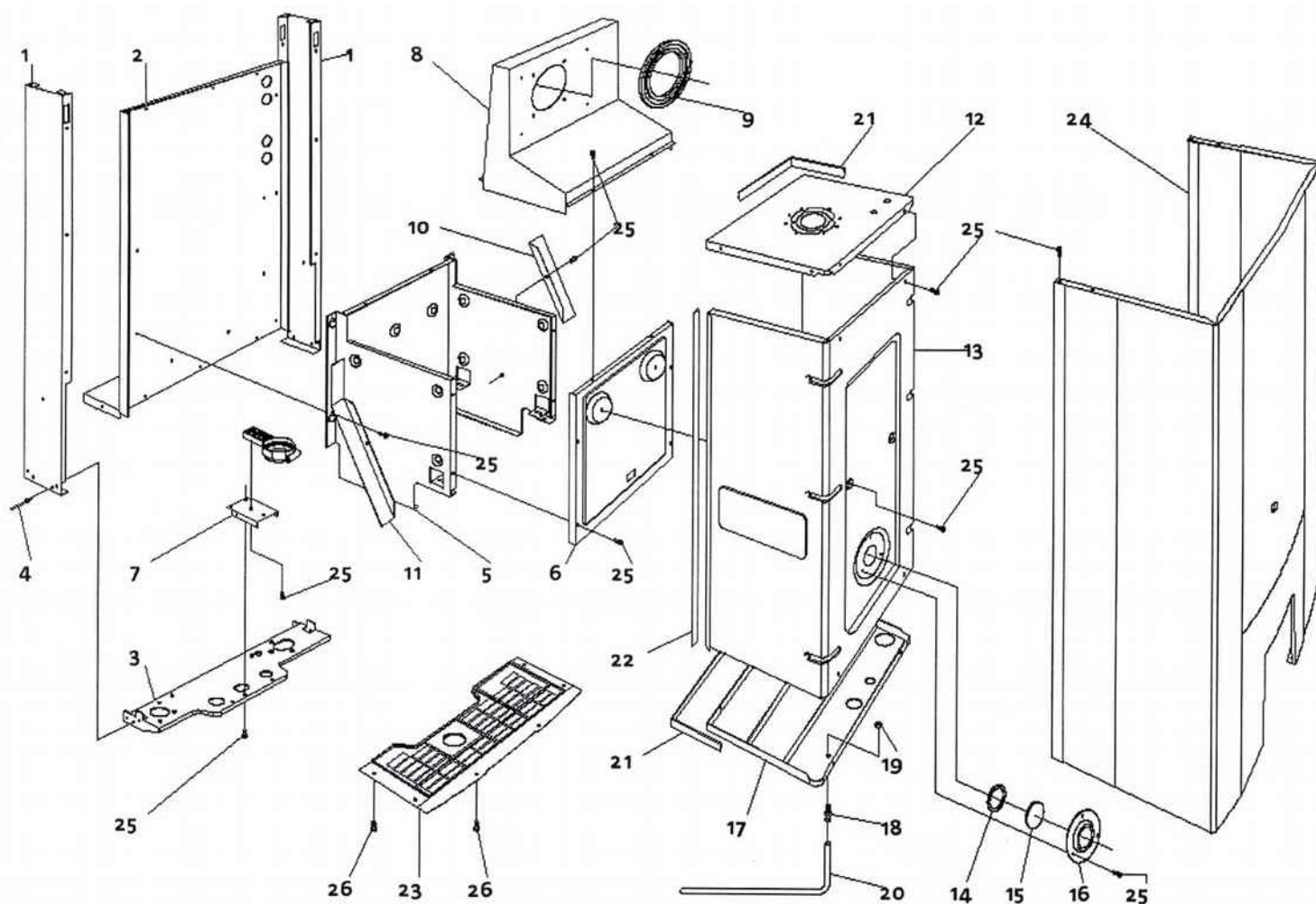


Tavola Rivestimento /

Tavola con disegno esploso caldaia PIXEL 29 F WHITE

(nella pagina a seguire la lista dei ricambi con i riferimenti delle posizioni a questa tavola)



Listino tavola Rivestimento /

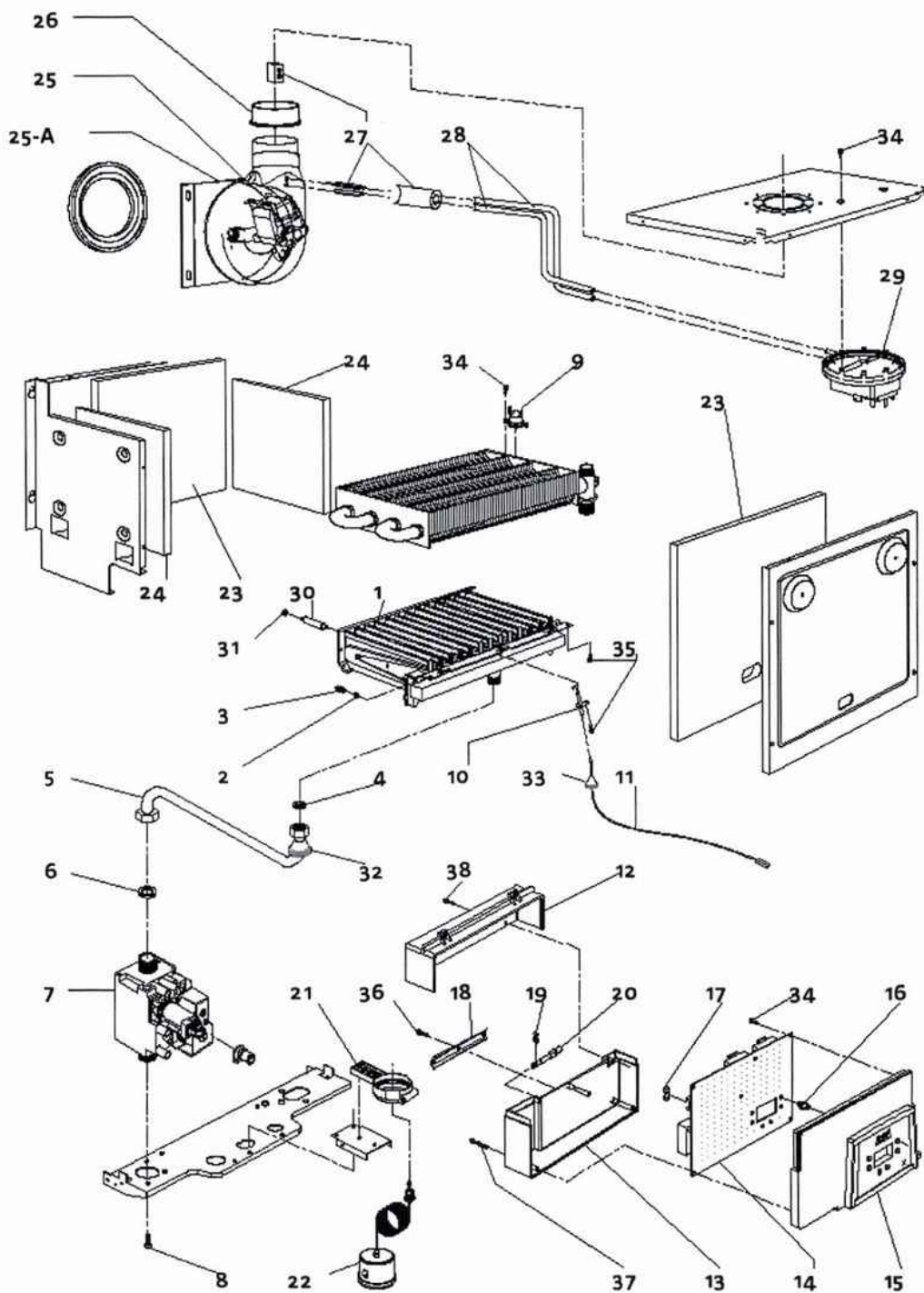
Listino prezzi ricambi caldaia PIXEL 29 F WHITE

Pos.	Codice	Descrizione
1	PIA0700P	PIANTONE
2	SCN0700P	PIASTRA CAMERA COMBUSTIONE
3	LSG0700P2	LAMIERA SUPPORTO GRUPPO IDRAULICO
4	RIV0001P	RIVETTO ALLUMINIO Ø3X6
5	CCO0001P1S	CAMERA DI COMBUSTIONE
6	CCC0001P2	CHIUSURA CAMERA DI COMBUSTIONE
7	LSC0900P	LAMIERA SUPPORTO CRUSCOTTO
8	CVS0004PR	CONVOGLIATORE FUMI STAGNA
9	GSII0002P	GUARNIZIONE ASPIRAZIONE VENTILATORE
10	PDX0004P	PARATIA DESTRA CAMERA DI COMBUSTIONE
11	PSX0501P	PARATIA SINISTRA CAMERA COMBUSTIONE
12	PAS0004P1	PARETE SUPERIORE CAMERA STAGNA
13	COP0700P2	COPERCHIO CAMERA STAGNA
14	GSII0003P	GUARNIZIONE SILICONE VETRO SPIA 50,5 X 41 X 2
15	VTS0001P	DISCO VETRO SPIA
16	FLG0002P1	FLANGIA SPIONCINO
17	PAI0004P1	PARETE INFERIORE CAMERA STAGNA
18	RAM0001P1	PRESA DEPRESSIONALE CAMERA STAGNA
19	DAE0006P	DADO ESAGONALE ZNC. M 5
20	TSI0002P	TUBO SILICONE D. 4 X 7
21	NEO0001P	NEOPRENE ADESIVO 15 X 2
22	NEO0002P	NEOPRENE ADESIVO 15 X 3
23	GRI0900P	GRIGLIA MANTELLO WHITE
24	LMBV950PR	MOBILETTO VERNICIATO WHITE
25	VIT0301P	VITE AUT. TESTA LARGA 4,2 X 9,5 ZINCATA
26	VIT0905P	VITE AUT. TESTA SVASATA 4,2 X 13 ZINCATA

Tavola Combustione / Elettrica /

Tavola con disegno esploso caldaia PIXEL 29 F WHITE

(nella pagina a seguire la lista dei ricambi con i riferimenti delle posizioni a questa tavola)



Listino tavola Combustione / Elettrica /

Listino prezzi ricambi caldaia PIXEL 29 F WHITE

Pos.	Codice	Descrizione	
1	BRUW008P	BRUCIATORE 13 RAMPE METANO	
1	BRUW009P	BRUCIATORE 13 RAMPE GPL	
1	BRUW006P	BRUCIATORE 13 RAMPE METANO	
1	BRUW007P	BRUCIATORE 13 RAMPE GPL	
2	GUG0000P	GUARNIZIONE UGELLO	
3	UGE0130P	UGELLO BRUCIATORE METANO (1.30)	
3	UGE0080P	UGELLO BRUCIATORE GPL (0.80)	
3	UGE0120P	UGELLO BRUCIATORE METANO (1.20)	
3	UGE0075P	UGELLO BRUCIATORE GPL (0.75)	
4	GFV0003P	GUARNIZIONE 1/2" SP. 2	
5	TUB0702P2	TUBO Ø14 VALVOLA GAS - BRUCIATORE	
6	GFV0004P	GUARNIZIONE 3/4" SP. 2	
7	VAL0303P	VALVOLA GAS SIEMENS	
8	VIT0012P	VITE M 4 X 6 TESTA ESAGONALE ZINCATA	
9	TER0001P	TERMOSTATO KLIXON 105°C R.A.	
10	ELE0003P	ELETTRODO DI ACCENS. E RILEVAZ.	
11	CAV0004P1	CAVO PER ELETTRODO CON RESISTENZA	
12	CHI0901P	CHIUSURA SUPERIORE CRUSCOTTO	
13	CHI0900P	CHIUSURA INFERIORE CRUSCOTTO	
14	SCHCD2S01P	MONOSCHEDA CON DISPLAY 2 SONDE	
15	CRU0900P	CRUSCOTTO COMANDI	
16	PUL0900P	PULSANTE CRUSCOTTO	
17	FUS0001P	FUSIBILE 5 X 20 RAPIDO 2A	
18	SFC0900P	STAFFA FISSAGGIO CAVI	
19	ANE0900P	ANELLO PER CRUSCOTTO	
20	PRN0900P	PERNO FISSAGGIO CRUSCOTTO	
21	SSC0900P	STAFFA SUPPORTO CRUSCOTTO	
22	TSD0900P	TRASDUTTORE DI PRESSIONE	
23	ICC0001P	PANNELLO ISOLANTE 288 X 217 X 10	
24	ICC0002P	PANNELLO ISOLANTE 169 X 198 X 10	
25	VNT0501P	VENTILATORE	
25-A	FLG0001P	FLANGIA VENTILATORE RIVETTATA SUL VENTILATORE	
26	GSI0001P	GUARNIZIONE SCARICO VENTILATORE	
27	ACC0056P2	KIT SONDA ANTI-CONDENSA	
28	TSI0001P	TUBETTO SILICONE D. 5 X 9	
29	PRS0003P1	PRESSOSTATO ARIA	
30	SBR0001P	SUPPORTO BRUCIATORE	
31	DAE0005P	DADO ESAGONALE OTTONE M 4	
32	PSI0103P	PASSATUBO D. 8 X 28	
33	PSI0001P	PASSACAVO SILICONE Ø14 X 21 CONICO	
34	VIT0003P	VITE AUT. ZINCATA T.C. 3.5 X 6.4	
35	VIT0301P	VITE AUT. TESTA LARGA 4,2 X 9,5 ZINCATA	
36	VIT0015P	VITE AUT. ZINCATA T.C. 3.5 X 13	
37	VIT0700P	VITE AUT. ZINCATA T.S. 3 X 35	
38	VIT0903P	VITE AUT. ZINCATA T.S. 3,5 X 13	