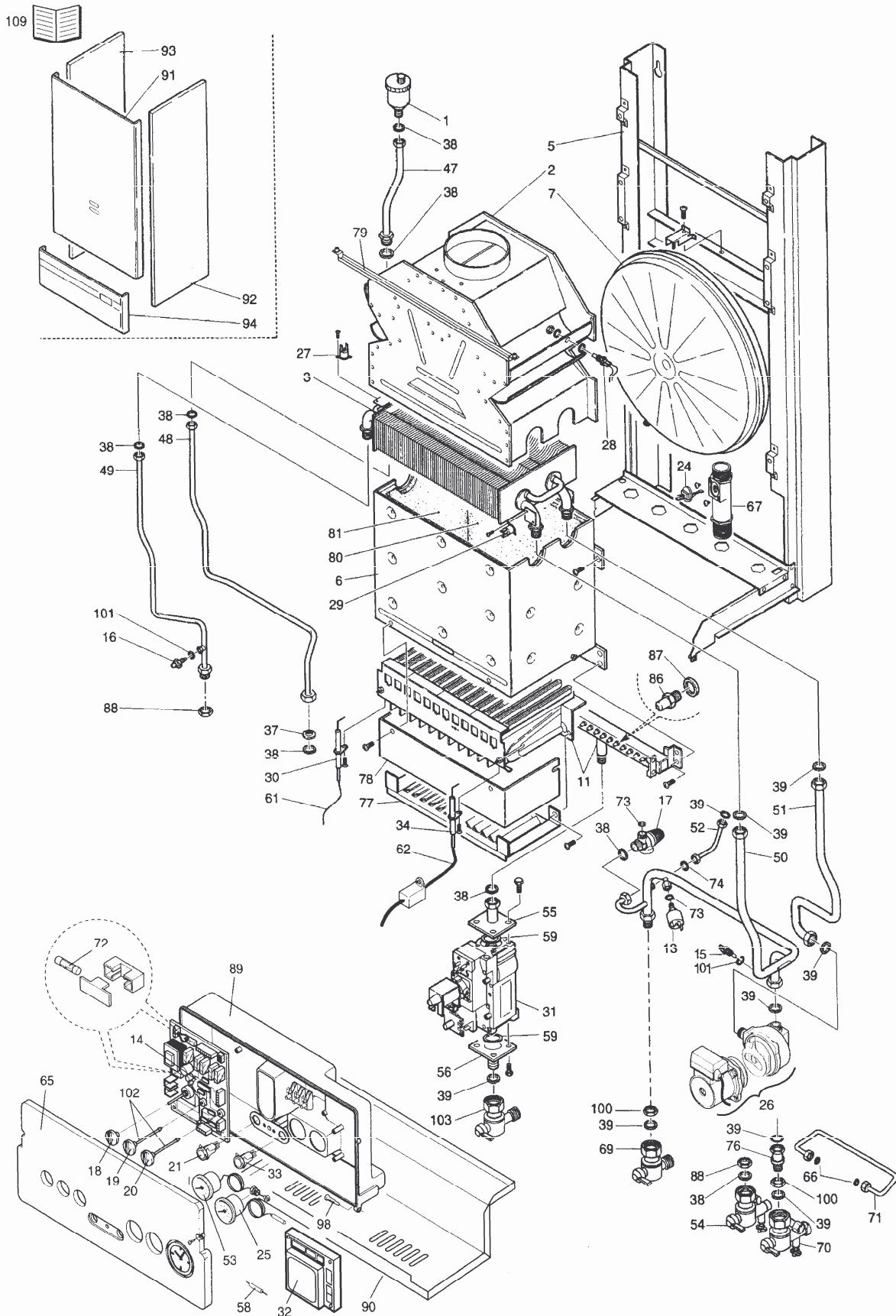
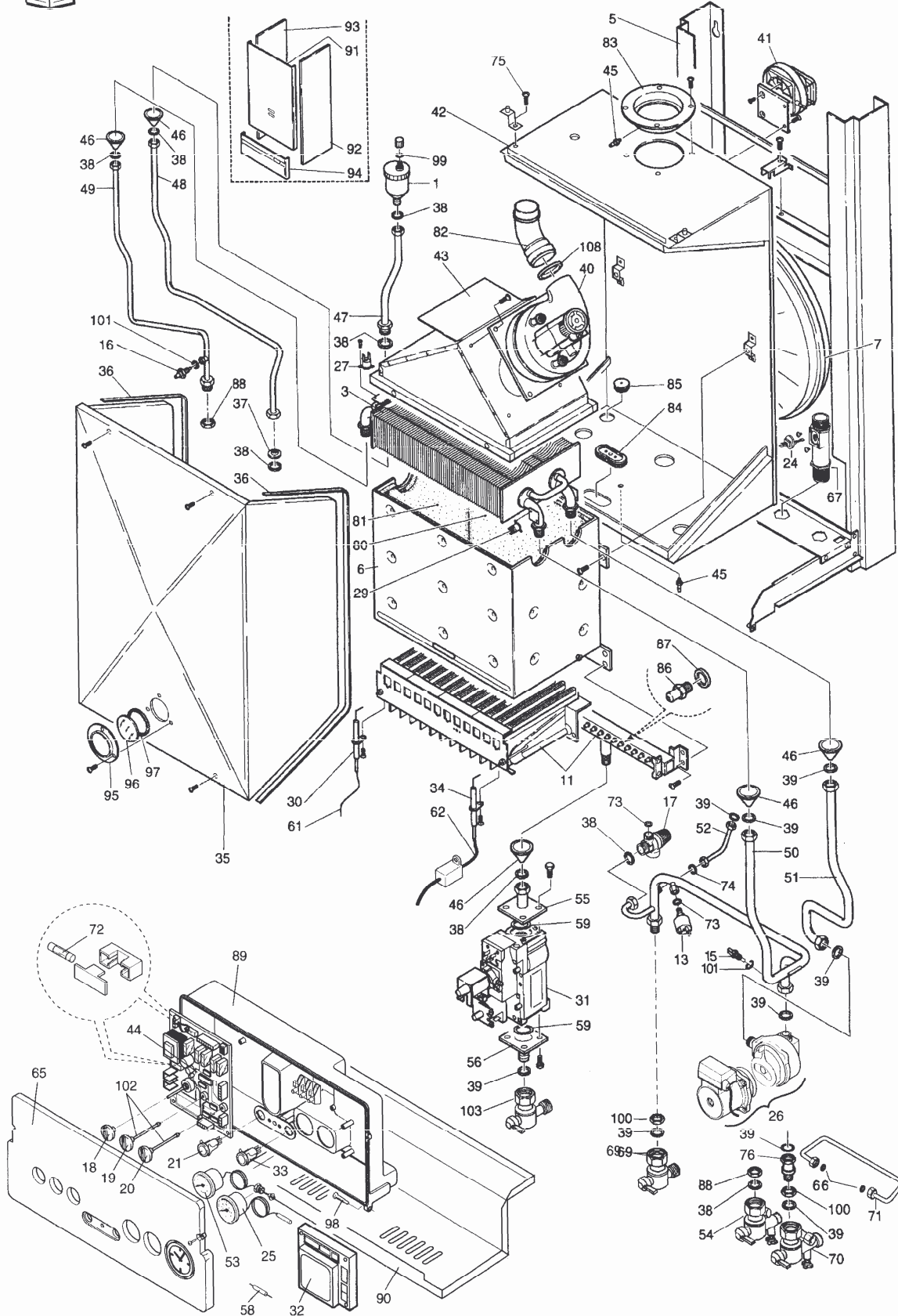


### CALDERA ATMOSFERICA SERIE **Sintex 25A** ENCENDIDO AUTOMATICO



CALDERA ESTANCA **Sintex F 25A** ENCENDIDO ATOMATICO

109 



REF.	DESCRIPCION ARTICULO	Código	Sintex 25A	Sintex F 25A
1	VALVULA DE PURGA AUTOMATICA	00061	0	0
2	CAMPANA DE HUMOS ATMOSFERIC	00352	0	
3	INTERCAMBIADOR BITERMICO	00365	0	0
5	BASTIDOR	00361	0	0
6	CAMARA DE COMBUSTION ANTERIOR / POSTERIOR	00353	0	0
6	CAMARA DE COMBUSTION LATERAL	00354	0	0
7	VASO DE EXPANCION	00393	0	0
11	QUEMADOR PRINCIPAL	00378	0	0
13	PRESSOSTATO AGUA	00068	0	0
14	CIRCUITO ELECTRONICO ATMOSFERICA	00043	0	
15	SONDA ELECTRONICA M.12 CALEFACCION	01574	0	0
16	SONDA ELECTRONICA M.12 SANITARIO	01574	0	0
17	VALVULA DE SEGURIDAD 3 BAR	00596	0	0
18	BOTON DE CAMBIO VERANO / INVIERNO	00836	0	0
19	BOTON TERMOSTATO SANITARIO	00836	0	0
20	BOTON TERMOSTATO CALEFACCION	00836	0	0
21	LUZ INDICADORA FALTA DE AGUA CALEFACCION	00044	0	0
24	SENSOR DE FLUJO (PASTILLA)	01082	0	0
25	TERMOMETRO	00750	0	0
26	BOMBA DE CIRCULACION	00462	0	0
27	TERMOSTATO DE SEGURIDAD 95°	00080	0	0
28	SONDA DE SEGURIDAD HUMOS	01574	0	
29	TERMOSTATO LIMITE DE REARME MANUAL	00081	0	0
30	ELECTRODO DE DETECCION DE LA LLAMA	00183	0	0
31	VALVULA DE GAS	00064	0	0
32	ENCENDIDO AUTOMATICO Y CONTROL LLAMA	00873	0	0
33	BOTON LUMINOSO DE DESBLOQUE DE LA CALDERA	00045	0	0
34	ELECTRODO DE ENCENDIDO	00407	0	0
35	TAPA PARA CAMARA ESTANCA	00356		0
36	JUNTA AUTOADHESIVA NEOPRENE	00542		0
37	REGULADOR DE CAUDAL	00113	0	0
38	JUNTA DE 1/2"	00146	0	0
39	JUNTA DE 3/4"	00143	0	0
40	VENTILADOR	00111		0
41	PRESSOSTATO AIRE	00056		0
42	CAMARA ESTANCA	00355		0
43	SOPORTE PORTA VENTILADOR	00357		0
44	CIRCUITO ELECTRONICO ESTANCA.	00042		0
45	MANGUITO	00059		0
46	JUNTA CONICA	00016		0
47	TUBO VALVOLA DE PURGA	00388	0	0
48	TUBO ENTRADA AGUA FRIA	00385	0	0
49	TUBO SALIDA AGUA CALIENTE	01049	0	0
50	TUBO IDA CALEFACCION	00831	0	0
51	TUBO BOMBA / INTERCAMBIADOR	00387	0	0
52	TUBO UNION VASO DE EXPANCION	00389	0	0
53	MANOMETRO	00680	0	0
54	GRIFO AQUA CON LLENADO 1/2" x 1/2"	00924	0	0
55	TUBO VALVULA GAS	00002	0	0
56	UNION DE ENTRADA DEL GAS	00001	0	0

REF.	DESCRIPCION ARTICULO	Código	Sintex 25A	Sintex F 25A
58	CABLE CON RESISTOR R.390	00189	0	0
58	CABLE CON RESISTOR GPL R.220	00188	0	0
59	JUNTA PARA VALVULA DE GAS	00142	0	0
61	CABLE DETECCION DE LLAMA	00760	0	0
62	CABLE ENCENDIDO CON TRANSFORMADOR	00874	0	0
65	TAPA ABS CON SERIGRAFIA	00798	0	0
66	JUNTA 10x4,2	01042	0	0
67	CUERPO DE PLASTICO REGISTRADOR DE CAUDAL	01081	0	0
69	GRIFO AQUA 3/4" X 3/4" RETORNO CALEFACCION	00906	0	0
70	GRIFO AQUA CON LLENADO 3/4" X 3/4"	00926	0	0
71	TUBITO DE LLENADO	01050	0	0
72	FUSIBLE 0,5 A	00446	0	0
72	FUSIBLE 3,15 A	00447	0	0
73	JUNTA DE 1/4"	00613	0	0
74	JUNTA DE 3/8"	00191	0	0
75	SOPORTE DERECHO/IZQUIERDO ENGANCHE DEL CUERPO	00104		0
76	TUBO VUELTA CALEFACCION	00003	0	0
77	REJILLA	00350	0	
79	SOPORTE PARA CUERPO	00351	0	
80	PANEL REFRACTARIO ANTERIOR	00391	0	0
80	PANEL REFRACTARIO POSTERIOR	00392	0	0
81	PANEL REFRACTARIO LATERAL	00390	0	0
82	UNION DE ENTRADA DEL VENTILADOR	00026		0
83	DIAFRAGMA Ø 82	00381		0
84	JUNTA PARA PILOTO	00054		0
85	JUNTA PARA TERMOPAR	00023		0
86	INJECTOR PARA QUEMADOR METANO	00293	0	0
86	INJECTOR PARA QUEMADOR GPL	00744	0	0
87	JUNTA PARA INJECTOR QUEMADOR	00414	0	0
88	CASQUILLO LATON 1/2"	00580	0	0
89	CAJA ELECTRICA EN ABS	00799	0	0
90	TAPA INFERIOR DEL CUERPO	00818	0	0
91	TAPA ANTERIOR DEL CUERPO	00817	0	0
92	TAPA LATERAL. DERECHA DEL CUERPO	00815	0	0
93	TAPA LATERAL. IZQUIERDA DEL CUERPO	00816	0	0
94	TAPA FRONTAL BASCULANTE EN . ABS	00438	0	0
95	SOPORTE PARA MIRILLA	00017		0
96	MIRILLA	00121		0
97	JUNTA PARA MIRILLA	00149		0
98	ENCHUFE	00025	0	0
99	JUNTA PARA VALVULA DE PURGA DEL AIRE	00148		0
100	CASQUILLO LATON 3/4"	00157	0	0
101	O-RING PARA SONDAS	00037	0	0
102	VARILLA PROLONGACION BOTON	00837	0	0
103	GRIFO GAS 3/4" x 3/4"	00908	0	0
108	JUNTA DE LA UNION ENTRADA VENTILADOR	00409		0
109	MANUAL DE INSTRUCCIONES	00887	0	0